

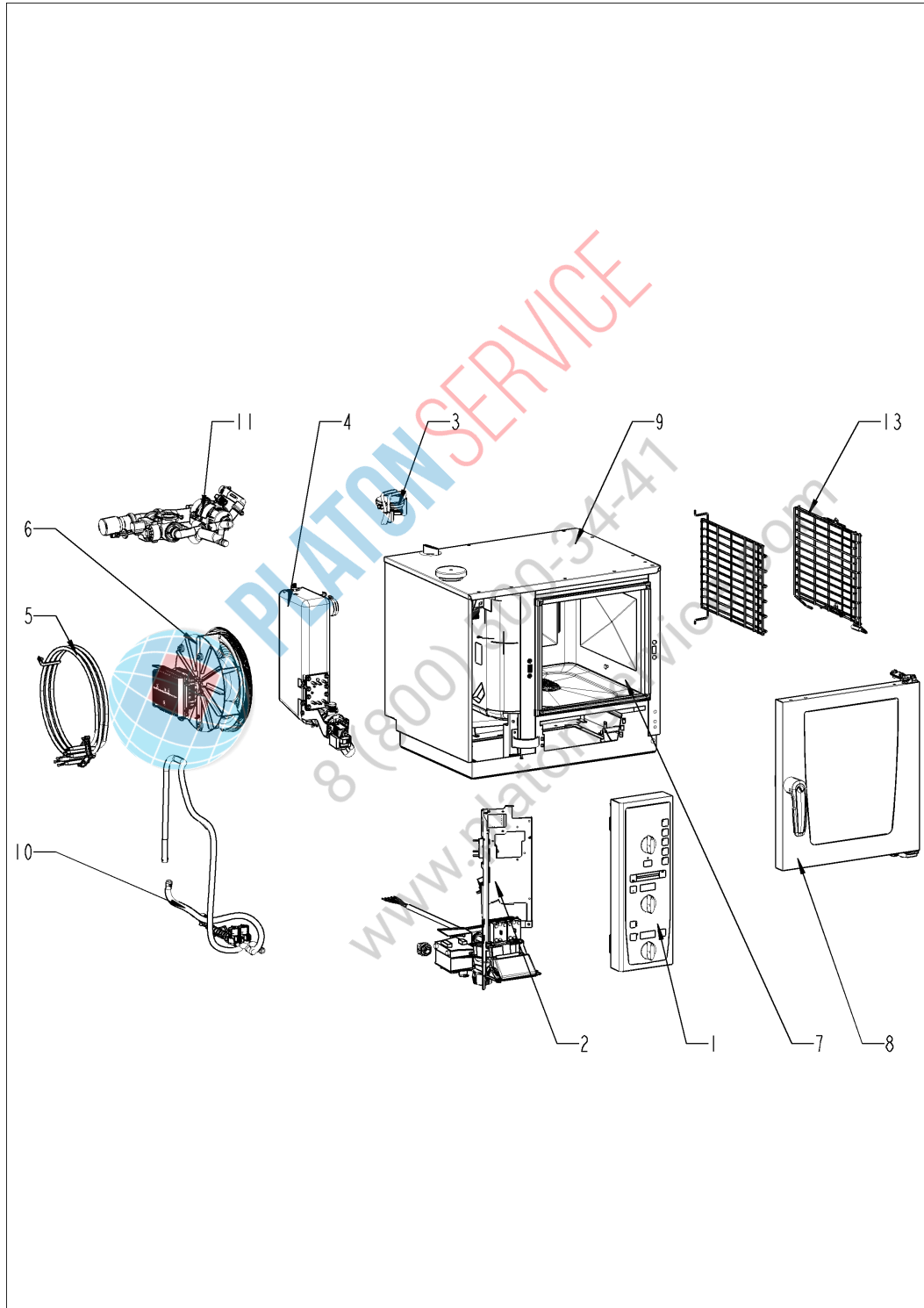
# Serviceiteilekatalog

iCombi® ab 03/2020 XS - 6 x 2/3 Gastronorm

E60MJ21122938263



# Übersicht



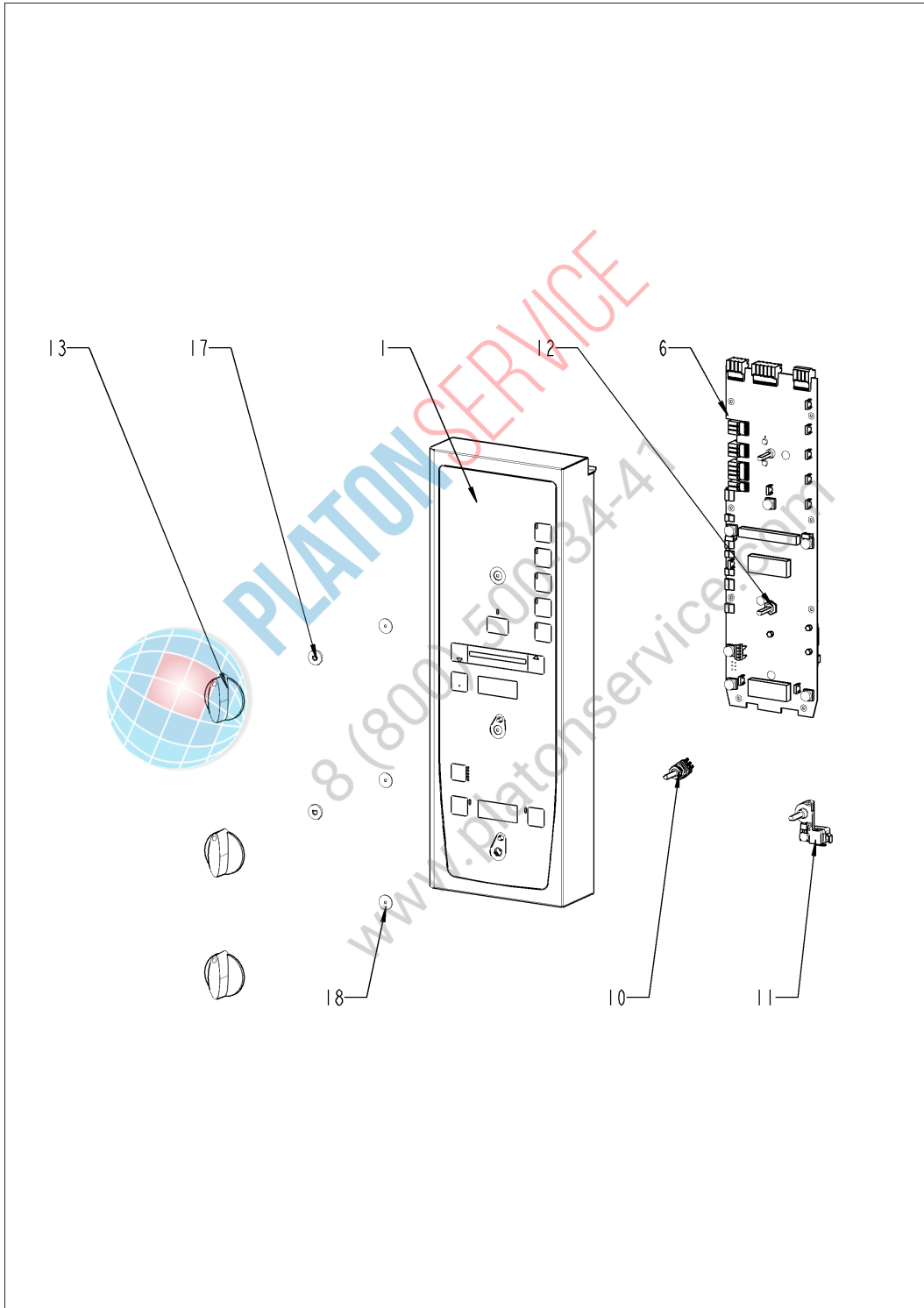
## Übersicht

Pos. 1 Bedienblende	4
Pos. 2 Elektromontage	6
Pos. 3 KlimaPlus	12
Pos. 4 Dampfgenerator	14
Pos. 5 Heißluftheizung	16
Pos. 6 Motor und Lüfterrad	18
Pos. 7 Garraum	20
Pos. 8 Tür	22
Pos. 9 Außenmantel	26
Pos. 10 Wasser	30
Pos. 11 CleanJet + Care	32
Pos. 13 Standardzubehör	34
Pos. 20 Reparatur- und Nachrüstsätze	48



PLATON SERVICE  
8 (800) 500-34-47  
www.platonservice.com

## Pos. 1 Bedienblende



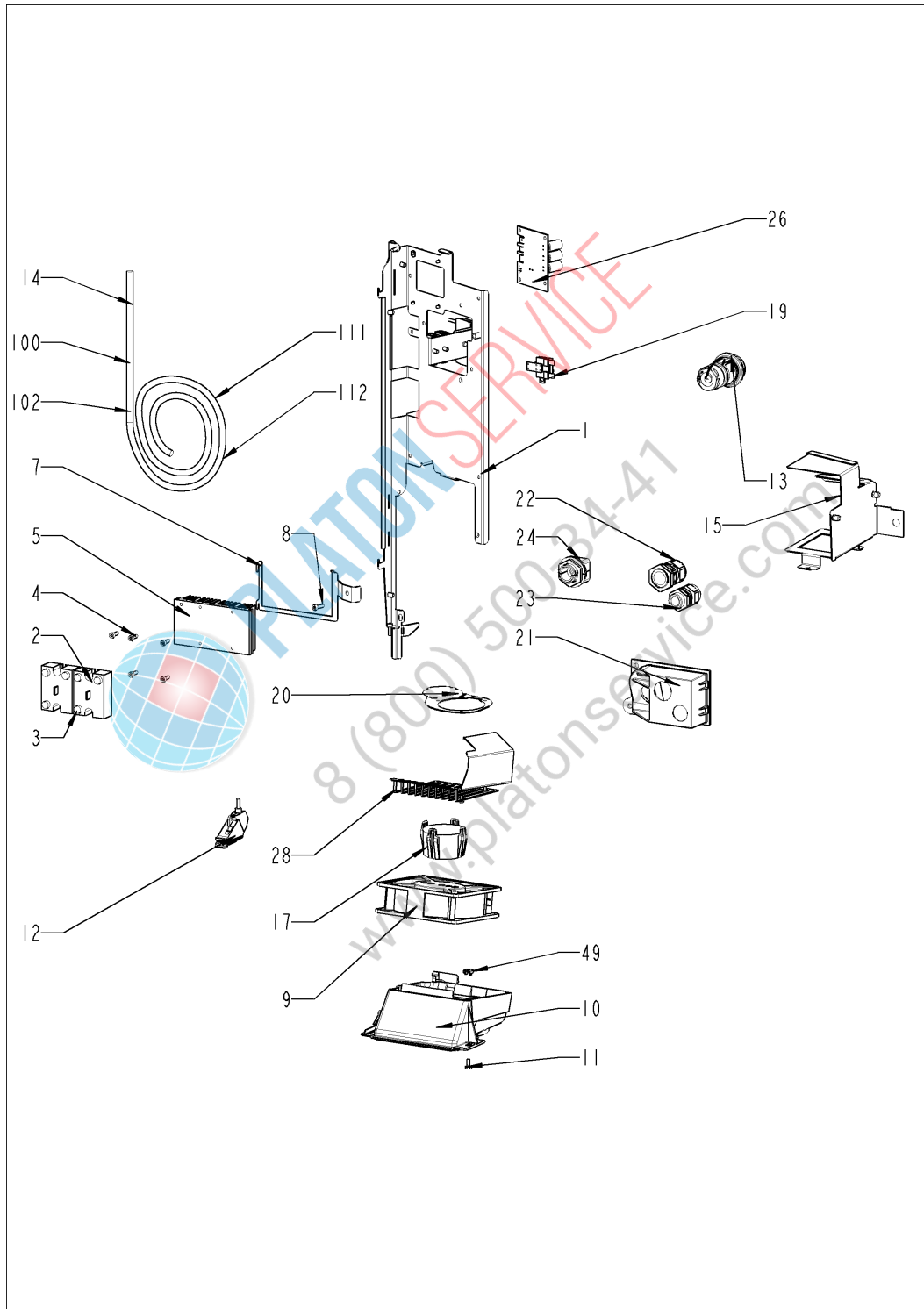
## Pos. 1 Bedienblende

Pos.	Artikel-Nr.	Benennung	Menge
1	87.01.389	Vorderwand mit Folie *RAT*	1
6	42.00.272P	Bedienplatine	1
7	10.00.916P	Flanschmutter M4 m. Unterkopfverzahnung	8
8	87.00.039	Externer Datenspeicher "flashed"	1
10	40.00.464P	Potentiometer KT	1
11	42.00.094P	Schaltwerk Betriebsartenschalter	1
12	42.00.044P	Poti. Heissluft	1
13	16.03.205P	Knebel	1
17	5110.1027P	Distanzscheibe für Bedienblende	1
18	5110.1029P	Dichtung Betriebsartenschalter	1



PLATON SERVICE  
8 (800) 500-34-41  
www.platonservice.com

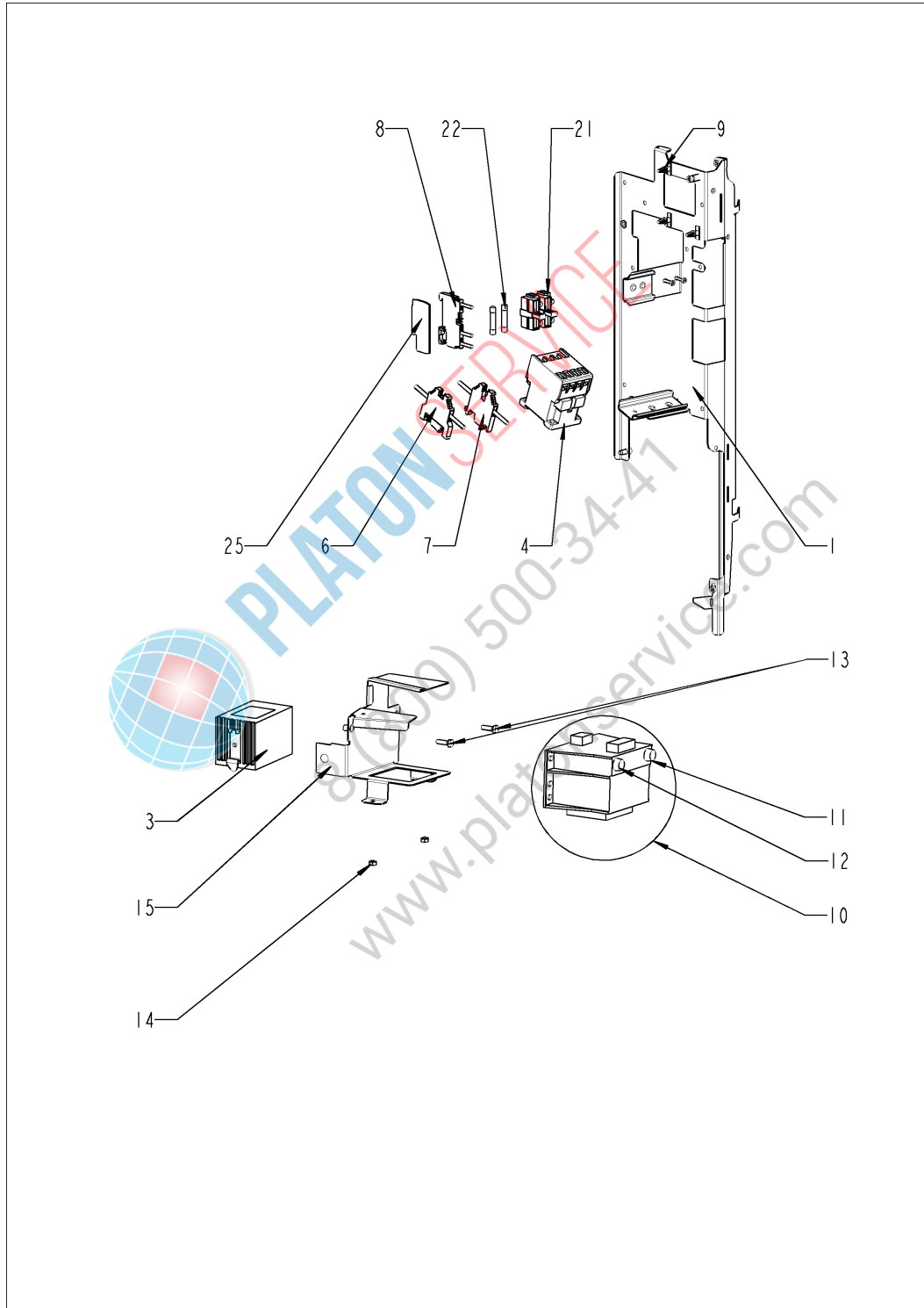
## Pos. 2 Elektromontage



## Pos. 2 Elektromontage

Pos.	Artikel-Nr.	Benennung	Menge
1		Elektromontage	1
2	40.01.589P	Leistungshalbleiter SSR	2
3	10.01.266P	Zylinderschraube Torx T20 10,5mm	6
4	10.00.061P	Zylinderschraube Torx M4x12	4
5	40.04.795P	Kühlkörper klein SSR	1
7	40.05.037P	Halter Kühlkörper SSR	1
8	10.00.061P	Zylinderschraube Torx M4x12	1
9	40.04.115P	Kühllüfter	1
10	40.05.016P	Lüftungsträger kpl.	1
11	10.00.061P	Zylinderschraube Torx M4x12	1
12	40.05.487P	USB Buchse mit Kabel + Abdeckung	1
15	40.04.910P	Halter Steuertrafo	1
16	1006.0762P	Sechskantschraube M6x10	1
17	40.03.257P	Konverter 230VAC 24VDC	1
18	10.00.111P	Kabel-Clip lang	2
19	40.04.048P	Alarmsummer	1
20	40.04.810P	Halter Kühllüfter	1
21	50.01.786S	Kabeleinführung	1
22	40.04.530P	Kabelverschraubung M25x1.5	1
23	40.00.320S	Kabelverschraubung M20x1.5	1
24	40.04.495P	Kabelverschraubung M25 ø5mm *teilbar*	1
26	42.00.223P	Netzteil für Standardbeleuchtung	1
27	10.00.061P	Zylinderschraube Torx M4x12	2
28	40.04.811P	Gitter Lüfterbaugruppe	1
100	40.04.865P	Kabel Steuerstamm	1
102	40.04.866P	Kabel Steuerstamm	1
111	40.04.089P	Datentransferkabel *Ferritring* 1.15m	1
112	40.05.253P	Netzkabel 5x1.5mm <sup>2</sup> 3m	1

## Elektromontage

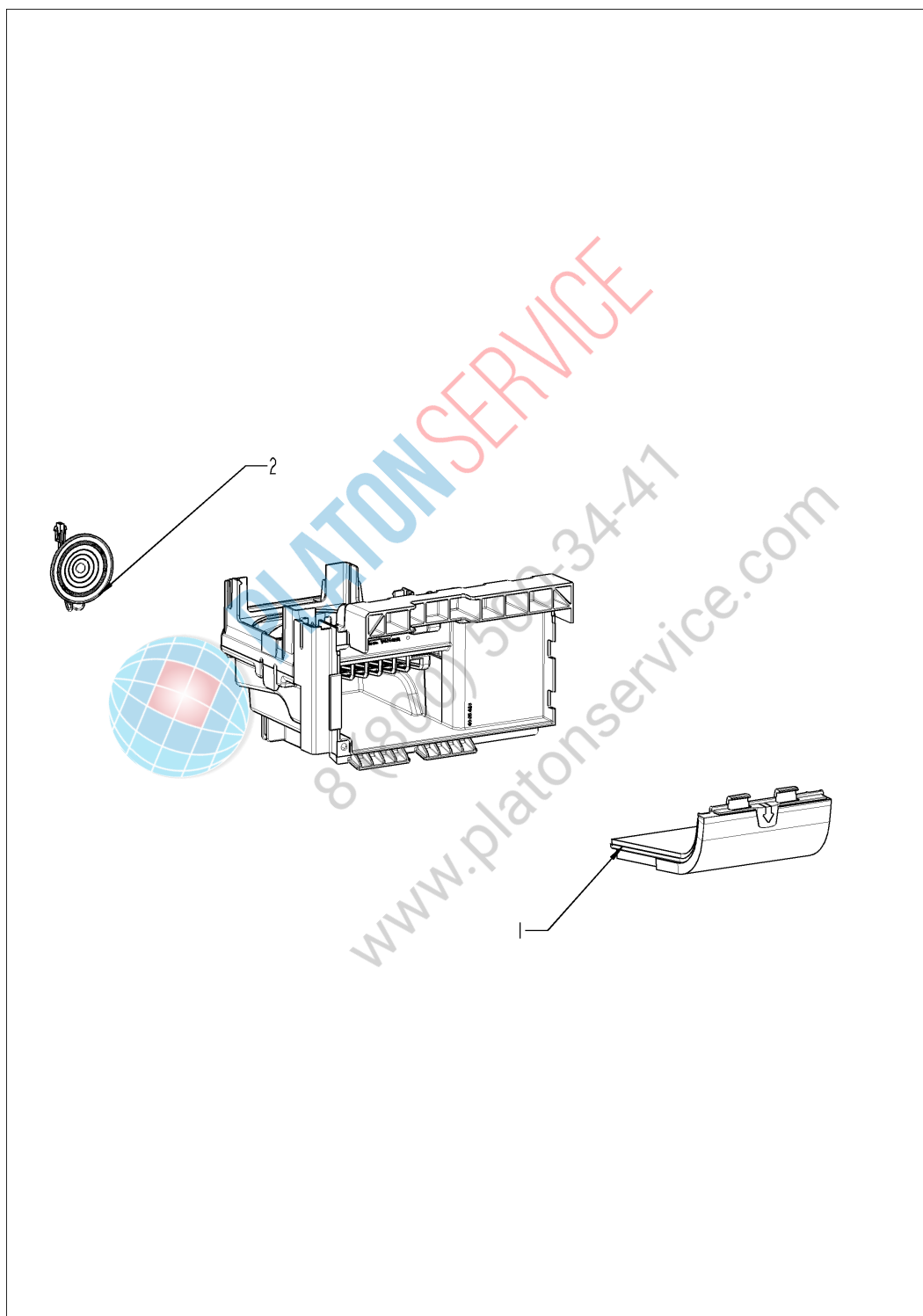




## Elektromontage

Pos.	Artikel-Nr.	Benennung	Menge
1	40.04.908P	Elektromontageplatte	1
2	1004.0666P	Sechskantschraube M4x10	1
3	40.02.424P	Entstörfilter	1
4	40.05.269P	Schütz B&J K3-10NDR10 190R B01B01TX	1
6	40.03.743P	Erdungsklemme WK4 SL/U	1
7	40.04.121P	Reihenklemme blau WK4/UBL	1
8	40.05.261P	Reihenklemme WTP 2,5/4 D1/2 grau	1
9	40.03.533P	Halteclip f. Platine	1
10	87.01.297	Steuertrafo T1	1
11	3019.0120P	Feinsicherung 5x20mm 2A 250V	1
12	3019.0114P	Sicherung 5x20mm 5A 250V	1
13	1008.0750P	Sechskantschraube M5x16	2
14	10.01.065P	Flanschmutter M5	2
15	40.04.910P	Halter Steuertrafo	1
20	10.01.776P	Zylinderschraube Torx T20 M4x12	1
21	40.02.512P	Sicherungshalter 2x6.3A	1
22	4001.0224P	Sicherung 6.35x32mm 6.3A	2
25	40.05.262P	Abschlußplatte APFN 2,5 D1/2/35	1

## Lüftungsträger kpl.



## Lüftungsträger kpl.

Pos.	Artikel-Nr.	Benennung	Menge
1	40.04.771P	Filtereinsatz	1

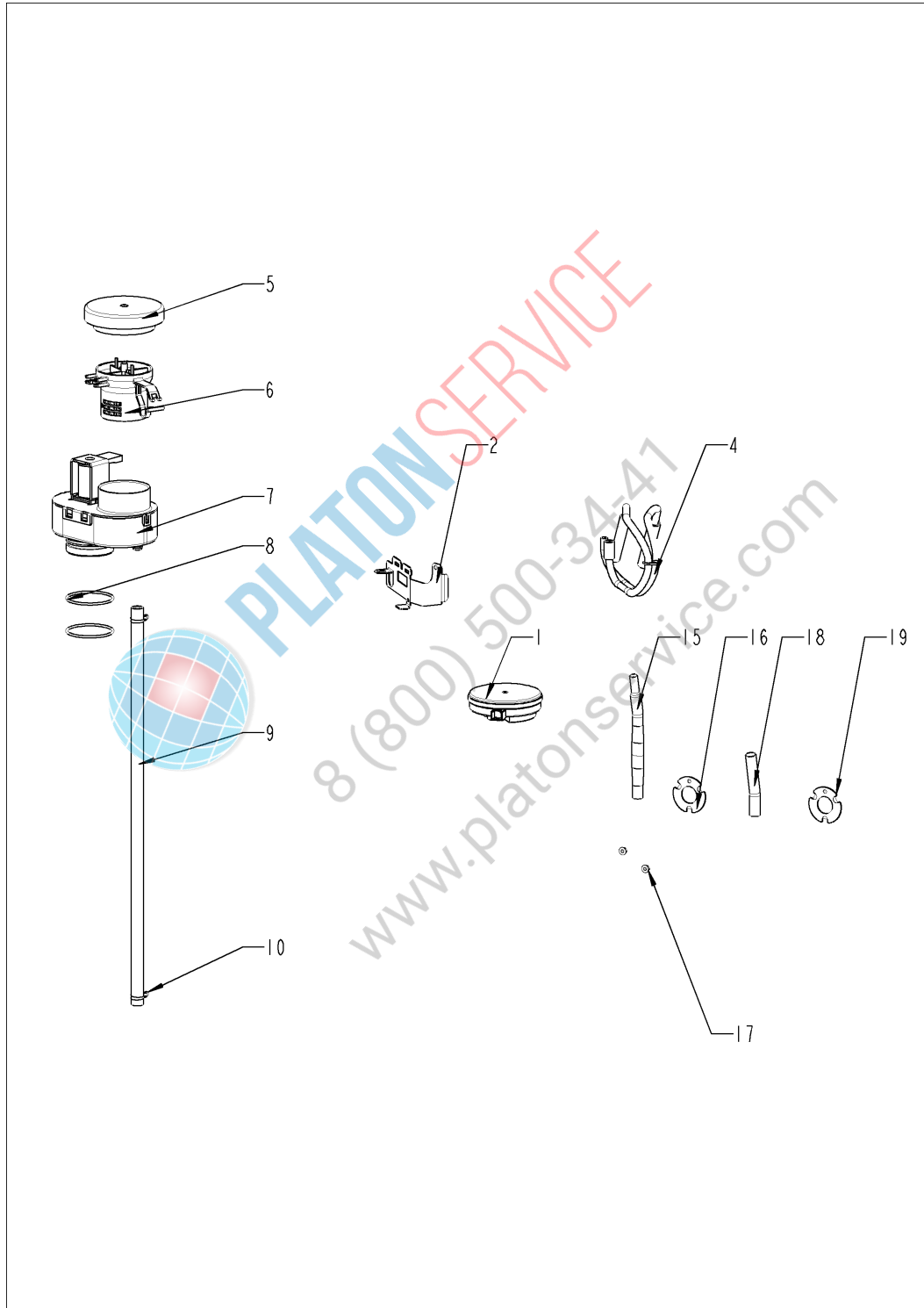


PLATON SERVICE

8 (800) 500-34-47

[www.platonservice.com](http://www.platonservice.com)

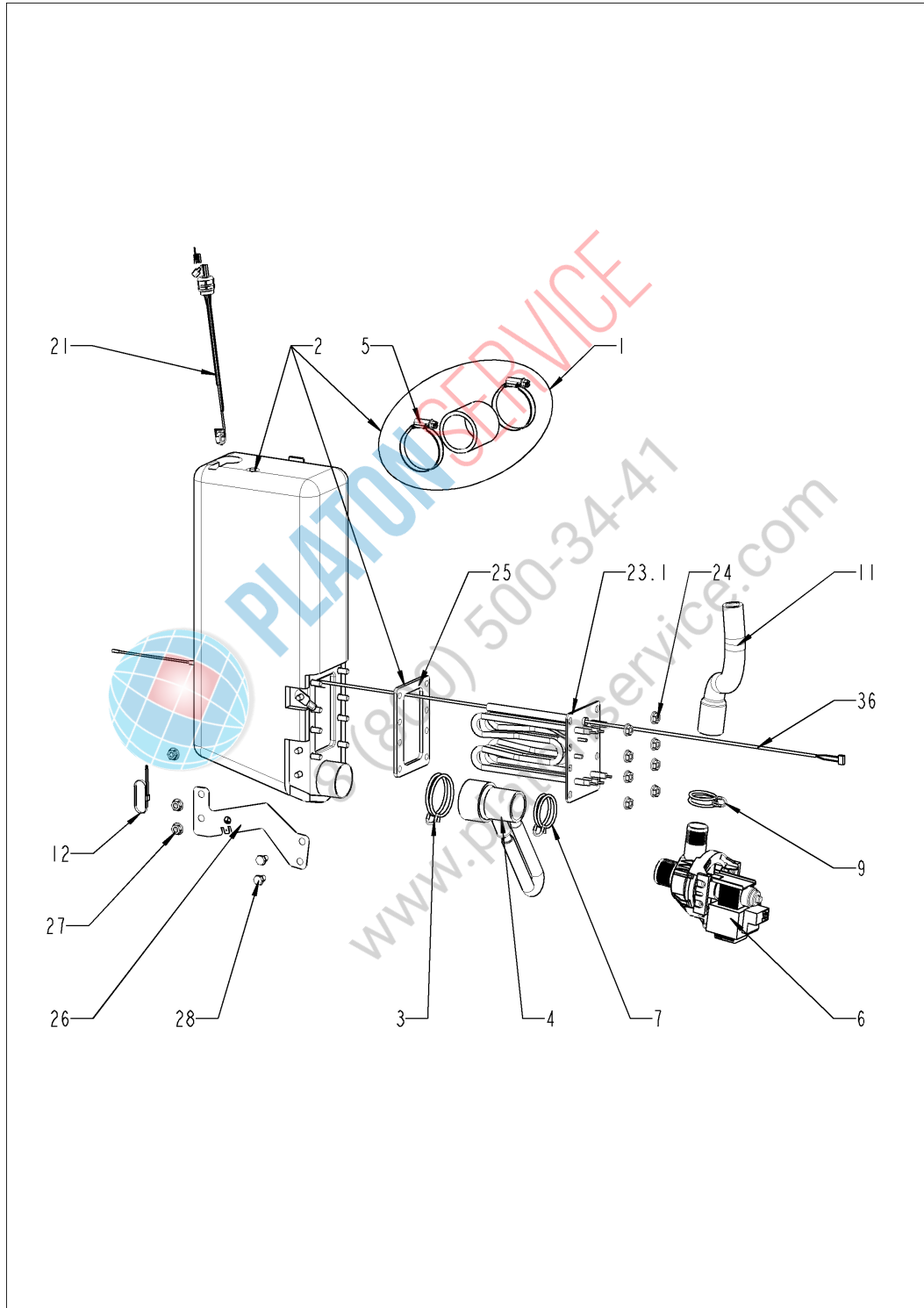
## Pos. 3 ClimaPlus



## Pos. 3 KlimaPlus

Pos.	Artikel-Nr.	Benennung	Menge
1	3017.1011P	Drucksensor Huba 3 mbar	1
2	40.04.835P	Halter f. Drucksensor	1
3	10.00.061P	Zylinderschraube Torx M4x12	1
4	22.01.116P	Schlauchsatz Feuchte	1
5	22.01.112P	Glocke für Belüftung	1
6	22.00.914P	Belüftungsrohr	1
7	22.00.725P	Klima Ventil kpl	1
8	22.00.837P	O-Ring für Belüftungsklappe	2
9	22.01.322P	Ablaufschlauch für Belüftungsklappe	1
10	2066.0527P	Schlauchklemme ø14mm	2
15	22.01.105S	Feuchtestutzen innen	1
16	22.00.881P	Dichtung für Feuchte-Stutzen	1
17	10.00.916P	Flanschmutter M4 m. Unterkopfverzahnung	3
18	22.01.107S	Feuchtestutzen aussen	1
19	22.00.881P	Dichtung für Feuchte-Stutzen	2
20	10.00.916P	Flanschmutter M4 m. Unterkopfverzahnung	6

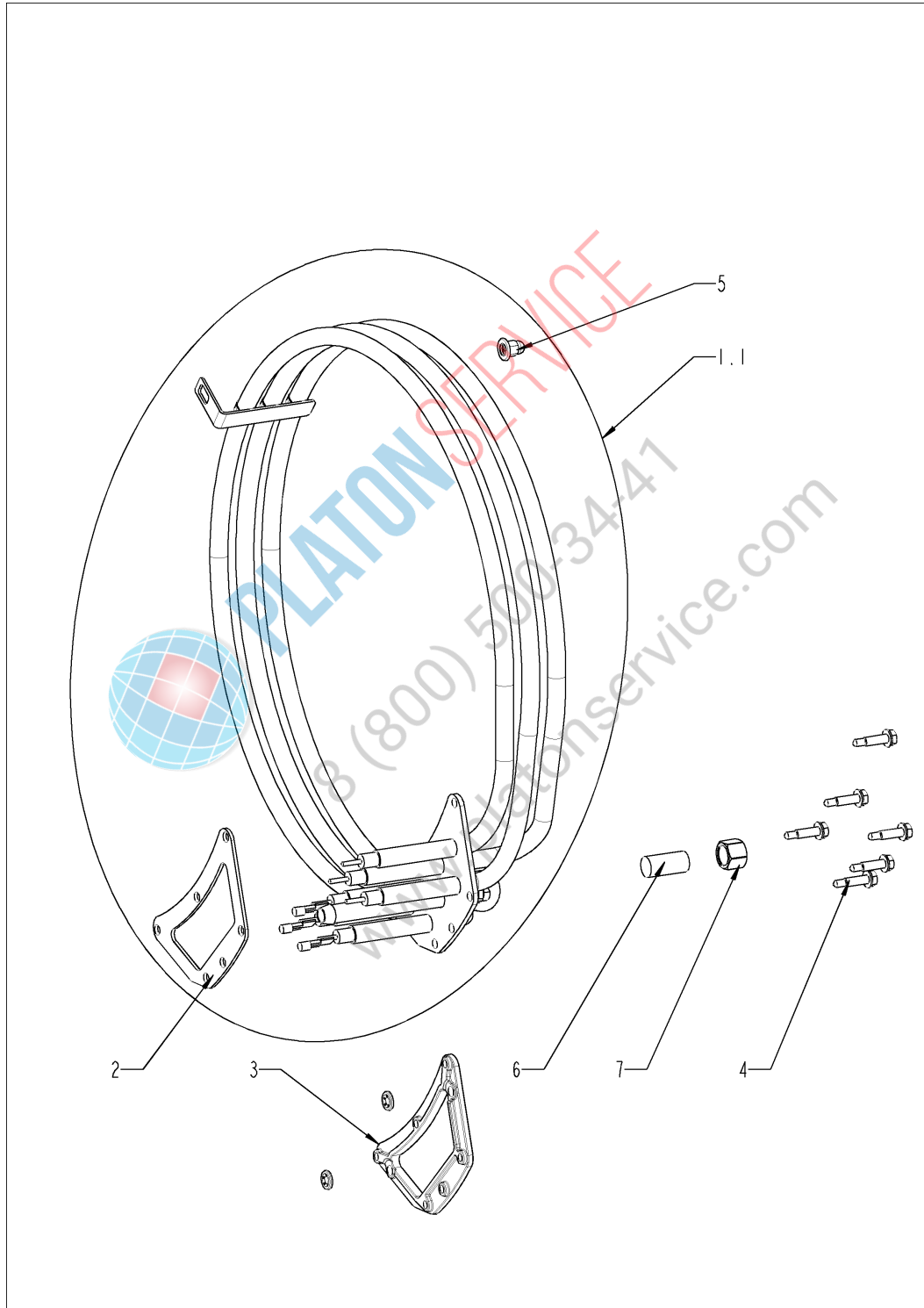
## Pos. 4 Dampfgenerator



## Pos. 4 Dampfgenerator

Pos.	Artikel-Nr.	Benennung	Menge
1	44.01.463S	Dampfschlauchset Ø40x50mm	1
2	87.01.459	Dampfgenerator isoliert *Service*	1
3	2066.0526P	Schlauchklemme 46mm	1
4	8354.1320P	Pumpenanschlußstutzen kpl.	1
5	10.01.868P	Schlauchselle 32-50mm	2
6	44.00.207P	Entleerungspumpe	1
7	2066.0519P	Schlauchklemme Ø35,6 mm	1
9	2066.0518P	Schlauchklemme 30mm	1
10	44.01.918P	Muffe für DG Befüllung	1
11	44.01.470P	Abflußschlauch DG	1
12	10.00.414P	Kabelbinder schwarz 120°	1
16	2067.0050	Druckschlauch NW10mm	.85
17	2066.0205P	Schlauchselle 8-16x9 mm SW 7mm	1
20	2066.0206P	Schlauchselle 16-25mm/9mm-C72V SW7	1
21	44.01.581P	Füllstandselektrode 170 mm	1
23.1	87.01.356	Tauchheizkörper mit Dichtung	1
24	10.00.709P	Flanshmutter M6 m. Unterkopfverzahnung	1
25	44.01.433P	Dichtung f. THK	1
26	44.01.445P	Halter f. Pumpe	1
27	10.00.709P	Flanshmutter M6 m. Unterkopfverzahnung	2
28	1006.0762P	Sechskantschraube M6x10	2
29	40.01.329S	Trockengehschutz 183°C	1
36	40.04.105P	Thermoelement DG *B5*	1
37	22.01.179P	Schlauchsatz Belüftung	1

## Pos. 5 Heißluftheizung





## Pos. 5 Heißluftheizung

Pos.	Artikel-Nr.	Benennung	Menge
1.1	87.01.384	Heizregister mit Dichtung	1
2	46.00.170P	Dichtung f. Heizregister	1
3	46.00.171P	Gegenflansch f. Heizregister	1
4	10.00.109P	Sechskantschraube M5x23	6
5	10.01.076P	Hutmutter M5*A2	1
6	10.00.991P	Verschlusskappe	1
7	50.01.454P	Blindmutter M12x11.5	1

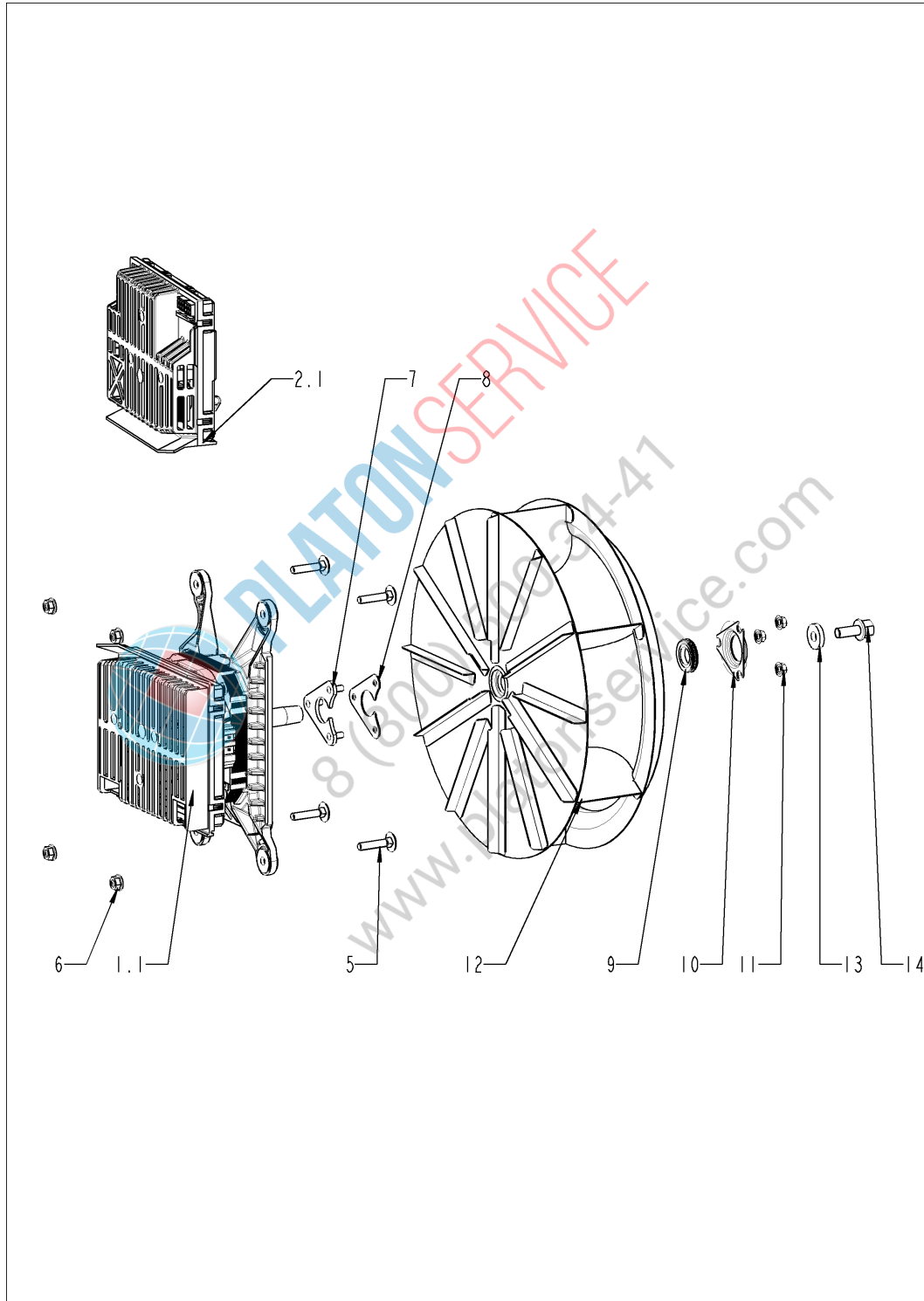


PLATON SERVICE

8 (800) 500-34-41

www.platonservice.com

## Pos. 6 Motor und Lüfterrad



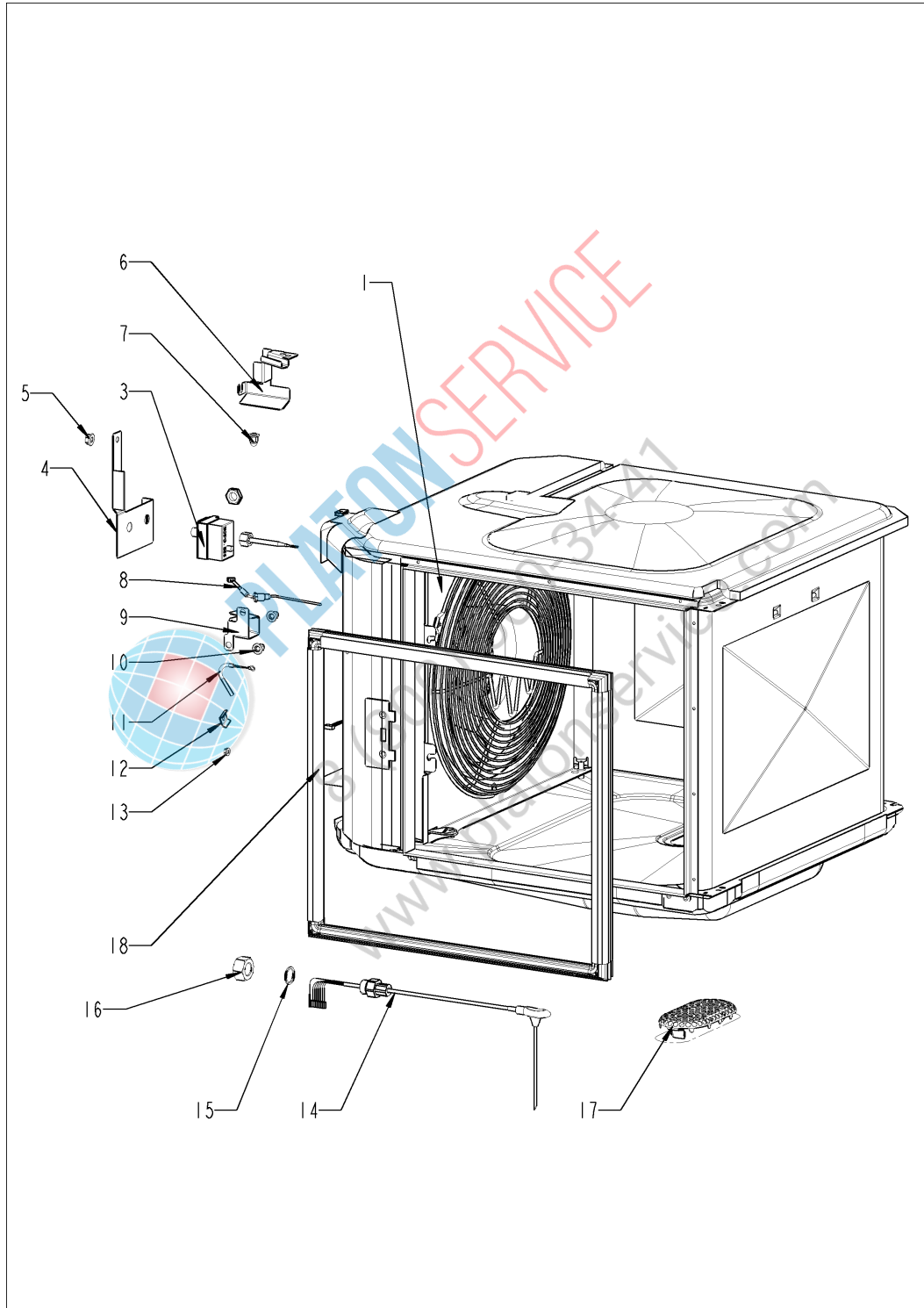
## Pos. 6 Motor und Lüfterrad

Pos.	Artikel-Nr.	Benennung	Menge
1.1	87.01.374	Lüftermotor	1
2.1	87.01.376	Steuerelektronik für Lüftermotor	1
4	20.02.677P	Führungsbuchse für Motorstrebe	1
5	10.01.049P	Schloßschraube 6x30	4
6	10.01.490P	Flanschmutter M6	4
7	22.00.722P	Halteplatte f. Dichtungsflansch	1
8	22.01.196P	Graphitdichtung für Dichtungsflansch	1
9	22.00.985P	Motorwellendichtung D15	1
10	22.00.721P	Dichtungsflansch f. Motor	1
11	10.01.065P	Flanschmutter M5	3
12	22.01.062S	Lüfterrad	1
13	1308.0162P	Unterlegscheibe A8,4	1
14	10.00.936P	Sechskantschraube M8x20	1



8 (800) 500-34-47  
www.platonservice.com

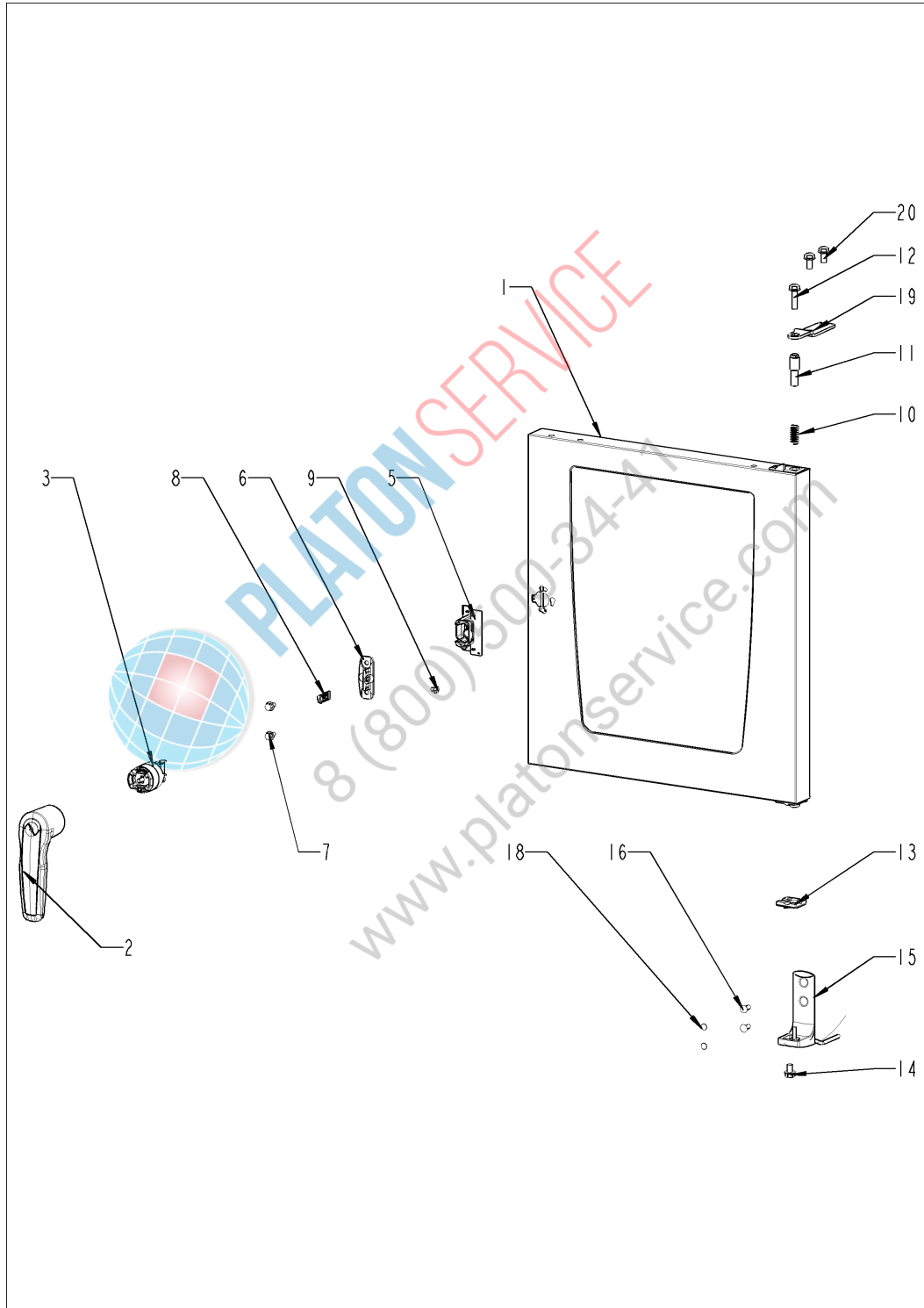
## Pos. 7 Garraum



## Pos. 7 Garraum

Pos.	Artikel-Nr.	Benennung	Menge
1	22.01.014P	Luftleitblech	1
3	40.01.482S	Sicherheitstemperaturbegrenzer 365°C	1
4	40.04.834P	Halter für STB	1
5	10.00.709P	Flanschmutter M6 m. Unterkopfverzahnung	1
6	40.04.844P	Abschirmung Sicherheitstemperaturbegrenzer	1
7	10.01.076P	Hutmutter M5*A2	1
8	40.04.869P	Thermoelement Garraum B1	1
9	40.03.782P	Abschirmung Garraumfühler	1
10	10.01.076P	Hutmutter M5*A2	2
11	40.04.907S	Thermoelement Feuchte *B4*	1
12	10.00.087P	Klemmbügel f. Fühler	1
13	10.00.916P	Flanschmutter M4 m. Unterkopfverzahnung	1
14	40.05.255P	KT-Fühler	1
15	1315.0104P	Kupferdichtung 16x20x1,5	1
16	10.01.751P	Sechskantmutter M16 DIN934 A2	1
17	20.02.515P	Ablaufsieb	1
18	20.02.549P	Garraumdichtung	1

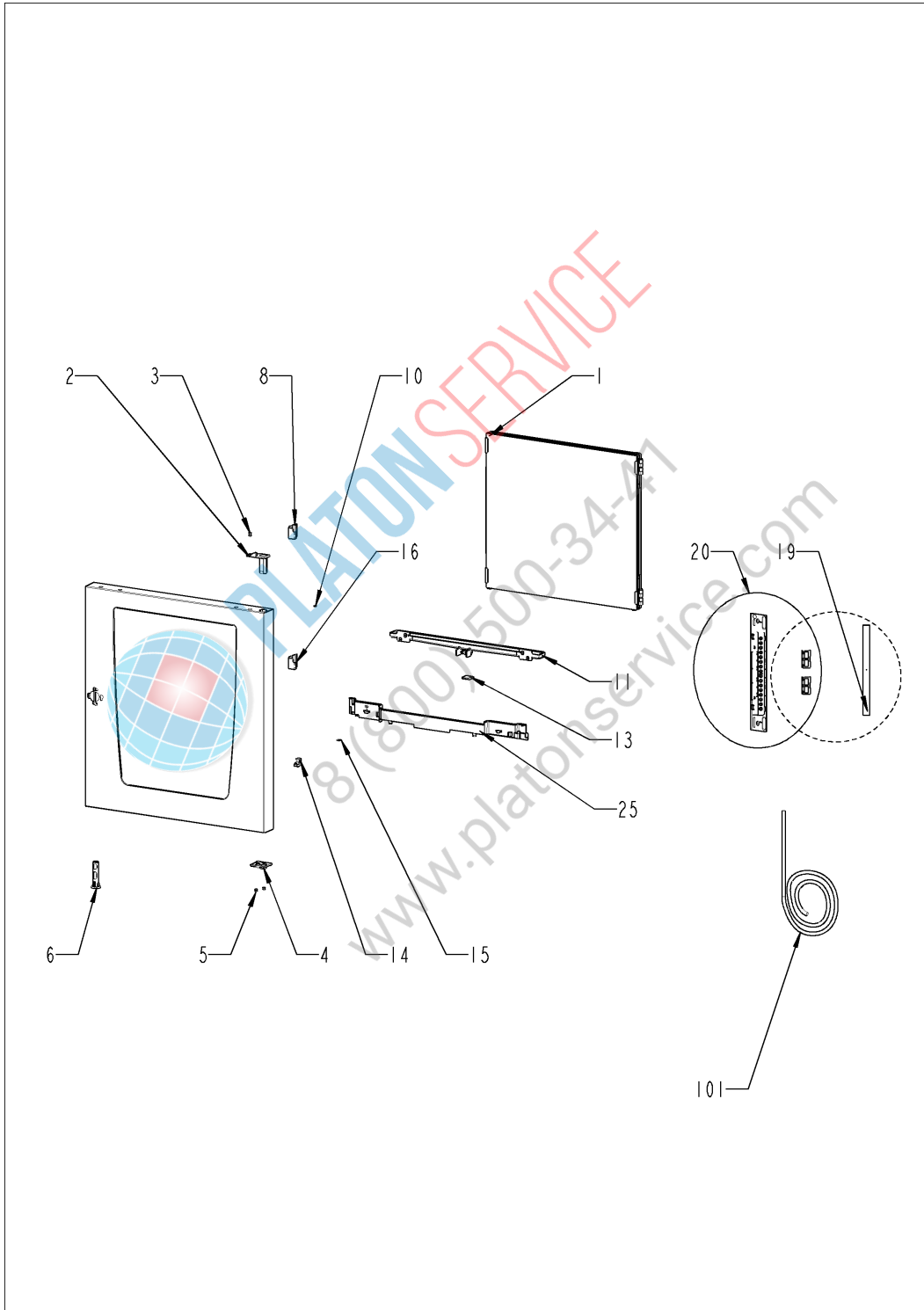
## Pos. 8 Tür



## Pos. 8 Tür

Pos.	Artikel-Nr.	Benennung	Menge
1	24.04.783P	Tür	1
2	24.02.937P	Türgriff	1
3	24.03.041P	Verschluss mit Federbügel für Türe	1
5	24.03.184P	Verschlussabdeckung	1
6	24.02.958P	Halter f. Kloben	1
7	1006.0760P	Sechskantschraube M6x16	2
8	24.02.959P	Kloben	1
9	24.02.960P	Sperrzahnschraube M5x6	1
10	2001.0109P	Druckfeder	1
11	24.03.040P	Achszapfen Tür oben	1
12	1008.0769P	Zierschraube M8x30	1
13	24.02.951P	Rastzapfen	1
14	10.01.527P	Sechskantschraube M8x12	1
15	24.03.357P	Türhaltewinkel unten	1
16	1006.1962P	Senkschraube Torx M6x16	1
17	24.03.786P	Türhaltewinkelabdeckkappe unten	1
18	10.00.090P	Abdeckkappe Torx T30	2
19	24.03.399P	Türhalteplatte oben	1
20	1008.0768P	Zierschraube M8x16	2
21	1306.0120P	Unterlegscheibe A6,4	2

# Tür

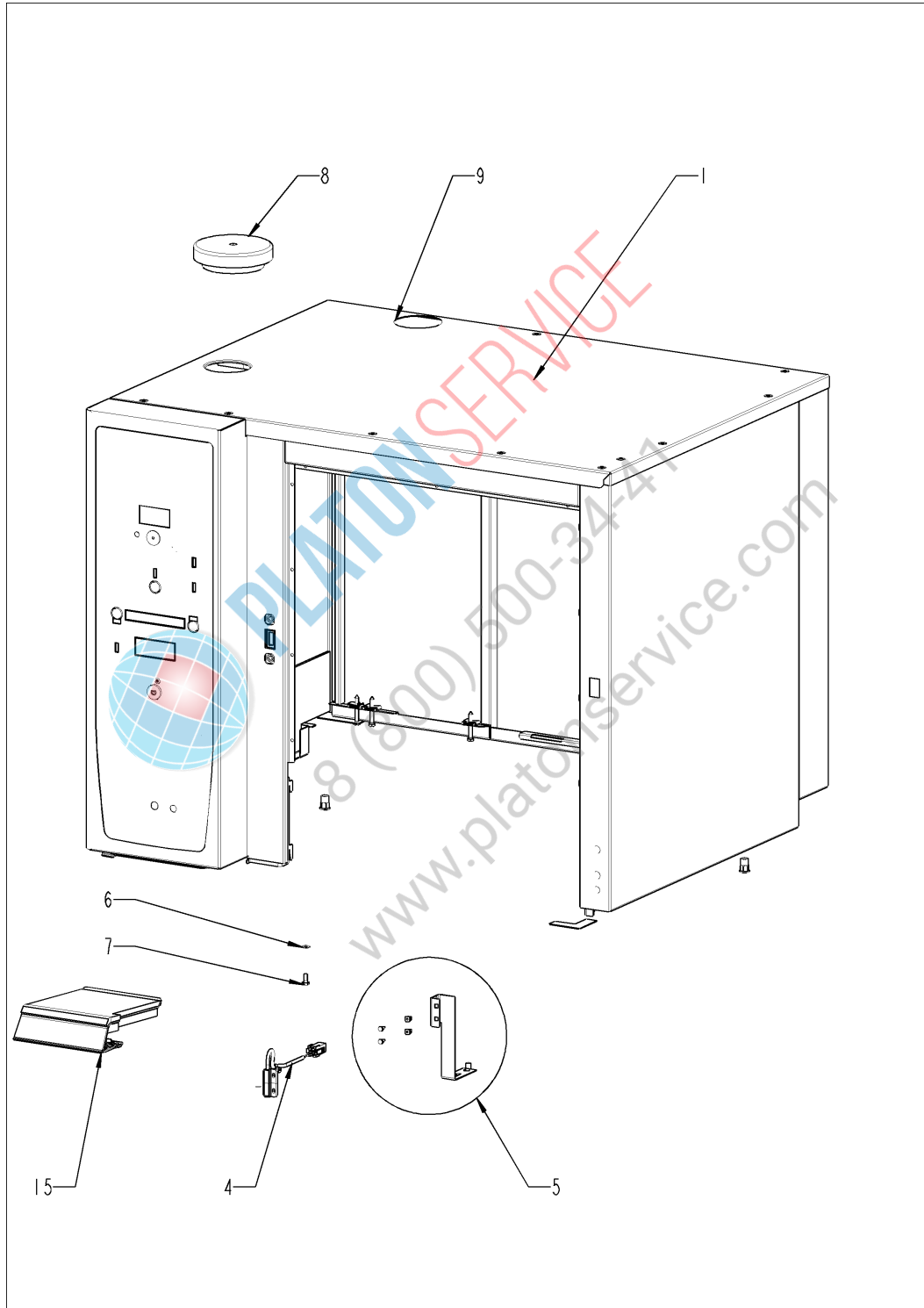




## Tür

Pos.	Artikel-Nr.	Benennung	Menge
1	87.01.416	Scheibenpaket	1
2	24.03.052P	Achshülse	1
3	10.00.890P	Blindniet 4x10	1
4	24.02.966P	Rasthülse	1
5	10.00.904P	Blindniet B4x8	2
6	24.00.502P	Türmagnethalter mit Magnet	1
11	24.03.021P	Türtropfwanne	1
13	24.03.355P	Ablaufdichtung für Türtropfwanne	1
14	24.03.056P	Gleitsockel für Tür	1
15	24.03.057P	Abriebschutz für Gleitsockel	1
16	24.03.787S	Arretierungssatz Innenglasscheibe	2
17	10.02.416P	Blindniet Ø4x8, A2	2
19	87.01.368	LED Leiste li/re	2
20	87.01.365	LED Optik	2
21	24.05.458P	Plastik Spreizniet	4
25	24.03.467P	Kabelschacht für Tür	1
101	87.01.613S	Kabelsatz Türbeleuchtung	1

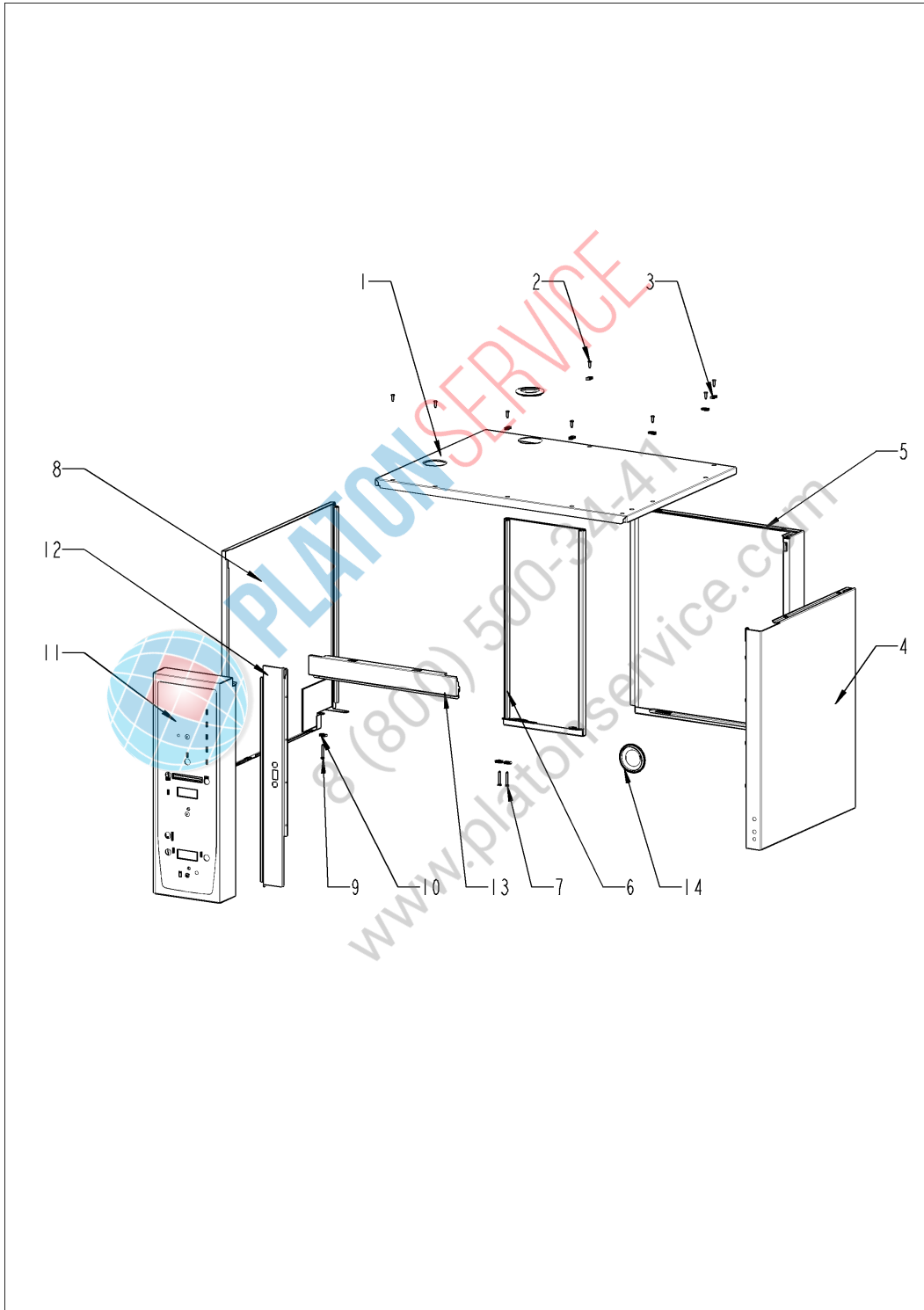
## Pos. 9 Außenmantel



## Pos. 9 Außenmantel

Pos.	Artikel-Nr.	Benennung	Menge
1		Außenmantel	1
2	10.01.076P	Hutmutter M5*A2	1
3	1205.0120P	Zahnscheibe A5,3	1
4	40.04.342P	Türkontaktschalter 0.45m	1
5	12.01.871S	Halter f. Türkontaktschalter	1
6	1304.0160P	Unterlegscheibe A4,3	2
7	1004.0666P	Sechskantschraube M4x10	2
8	22.01.112P	Glocke für Belüftung	1
9	56.00.800P	Dichtung f. Entlüftungsröhr	1
10	56.00.871P	Blende mit Tulpe	1
15	40.04.771P	Filtereinsatz	1
16	12.01.877P	Spritzschutz	1
17	1004.0666P	Sechskantschraube M4x10	2
18	12.01.899P	Grundrahmendichtung	1
21	12.01.716P	Abdeckung für Grundrahmen	1

## Außenmantel



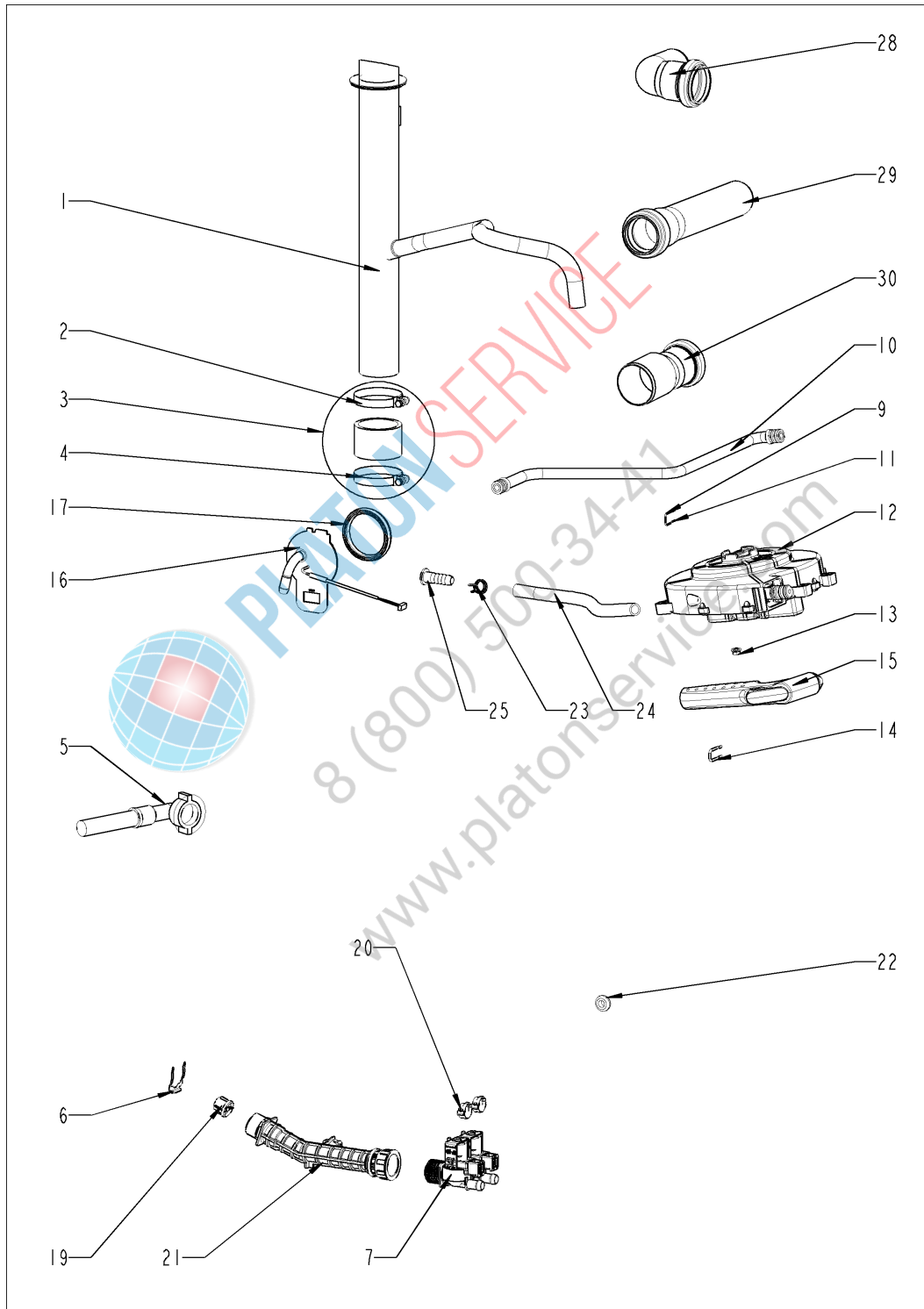
## Außenmantel

Pos.	Artikel-Nr.	Benennung	Menge
1	16.03.178P	Decke	1
2	1003.2265P	Senkkopf-Blechschaube 4,2x16	8
3	1104.0820P	Schnappmutter 4,2mm	8
4	16.02.885P	Seitenteil rechts	1
5	16.02.962P	Rückwand, rechts	1
6	16.02.963P	Rückwand, links	1
7	10.00.102P	Sechskant-Blechschaube B4,2x32	2
8	16.03.331P	Seitenteil links	1
9	10.00.992P	Sechskant-Blechschaube B4,2x32	2
10	1104.0820P	Schnappmutter 4,2mm	2
11	87.01.389	Vorderwand mit Folie *RAT*	1
12	16.02.992P	Verbindung Vorderwand	1
13	16.02.905P	Verbindung oben	1
14	56.00.874P	Dichtmanschette Abwasser	1



8 (800) 500-34-47  
www.platonservice.com

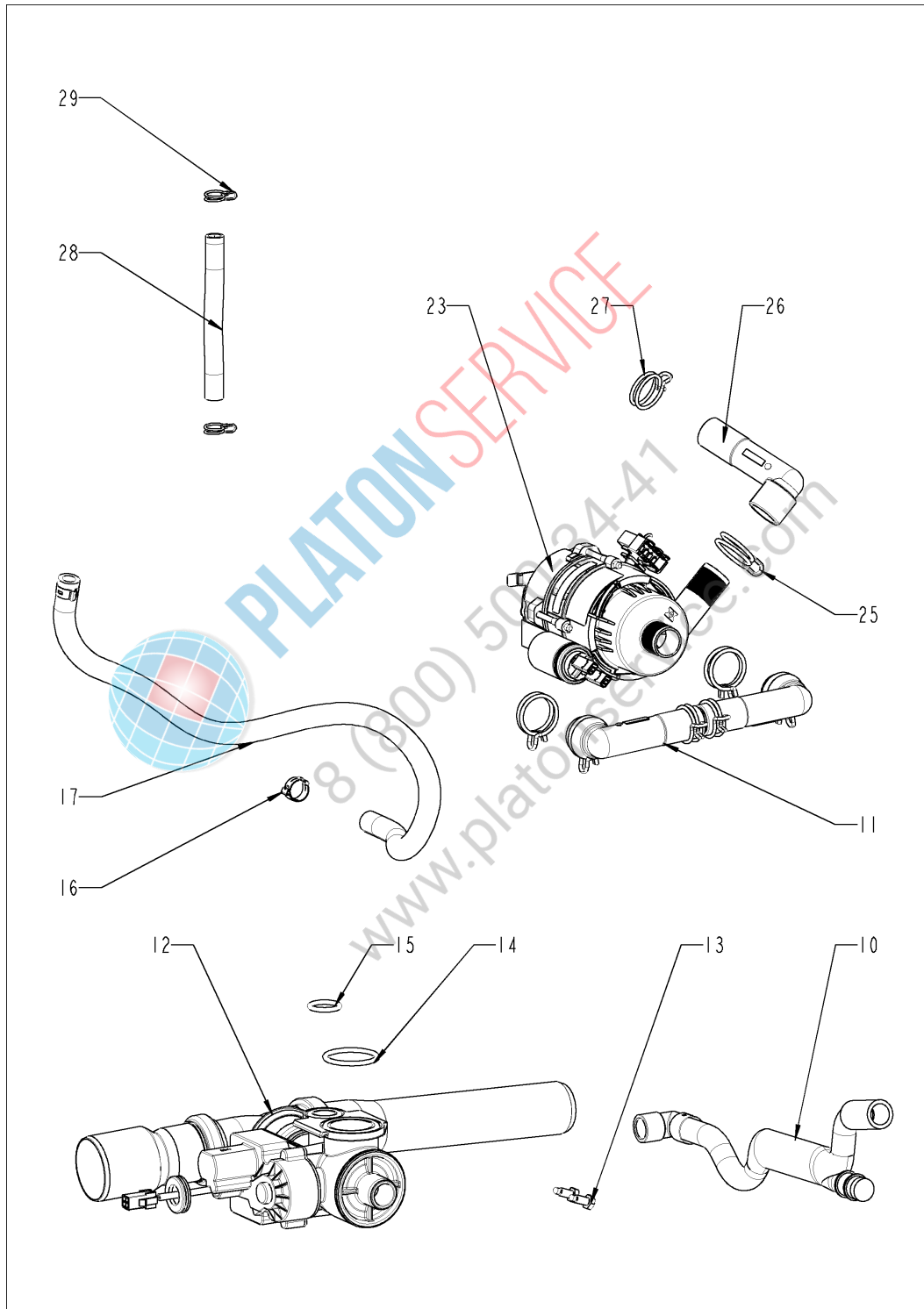
## Pos. 10 Wasser



## Pos. 10 Wasser

Pos.	Artikel-Nr.	Benennung	Menge
1	54.01.517P	Entlüftungsrohr	1
2	10.01.455P	Schlauschelle Ø54x9	1
3	54.01.503S	Entl.-Manschette	1
4	10.01.455P	Schlauschelle Ø54x9	1
5	2067.0709P	Wasseranschlußschlauch 2500mm	1
6	50.00.086P	Sicherungsblech f. Wasserverteiler	1
9	50.00.085P	Steckfeder	1
10	52.00.058S	Anschlussschlauch f. Schlauchroller	1
11	50.00.085P	Steckfeder	1
12	52.00.016P	Schlauchroller	1
13	10.00.846P	Sechskantmutter Selbstsi.M5	1
14	50.00.156P	Klammer für Handbrause	1
15	50.00.282S	Handbrause schwarz	1
16	54.01.511S	Revisionsdeckel, B2	1
17	54.01.168P	Dichtung f. Revisionsdeckel	1
19	1900.0202P	Wasserfilter grob	1
20	2066.0202P	Schlauschelle 12-22 mm	1
21	50.01.805P	Wasserverteiler	1
22	2022.0101P	Durchführungsstülpe d8mm	1
23	2066.0527P	Schlauchklemme ø14mm	1
24	52.00.047P	Schlauch ø10x2x220 f. HB	1
25	52.00.059P	Tülle für Ablaufschlauch	1
28	2070.0050P	Bogen PP DN40 87°	1
29	50.02.053P	HT Ablaufrohr DN40 150mm	1
30	50.01.967P	HT-Übergangrohr excentrisch DN 40/50	1

## Pos. 11 Cleanjet + Care

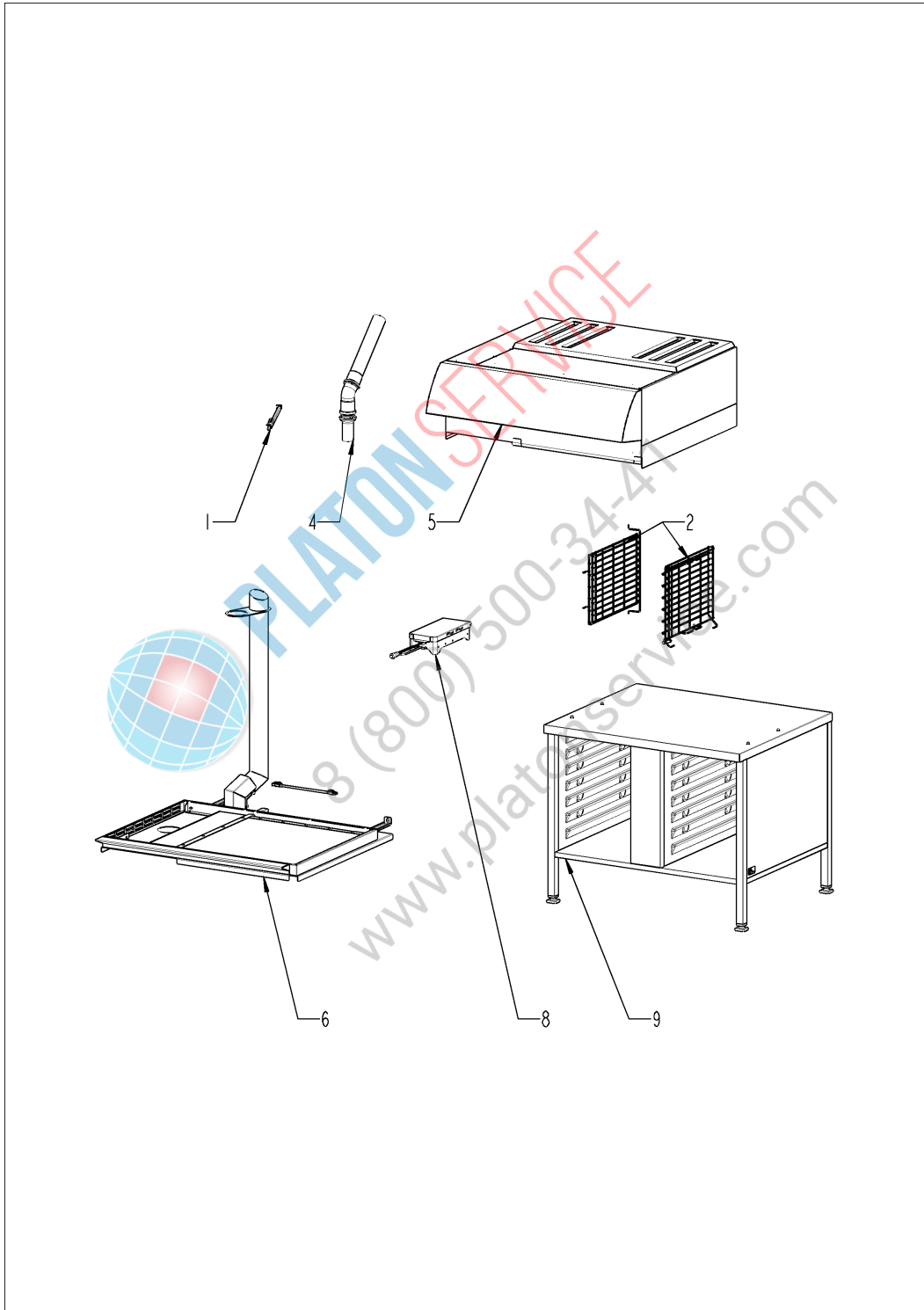




## Pos. 11 Cleanjet + Care

Pos.	Artikel-Nr.	Benennung	Menge
1	56.00.672P	Pflegemittelschublade	1
2	56.00.666S	Pflegemittelbehälter mit O-Ring	1
5	56.00.922P	O-Ring für Pumpe CareControl	1
6	10.00.605P	Schlauchklemme ø25.3	1
7	56.00.677S	Pflegemittelschlauch	1
8	2066.0206P	Schlauchselle 16-25mm/9mm-C72V SW7	1
10	56.00.967P	Ablaufrohr mit Muffen	1
11	56.00.784P	Saugschlauch f. Reinigung	1
12	56.00.731P	Kugelhahn Ablauf SCC kpl.	1
13	10.00.449P	Zylinderschraube M6x16	2
14	56.00.830P	O-Ring f. Kugelhahn 36x3.5	1
15	56.00.829P	O-Ring f. Kugelhahn 19x3.5	1
16	2066.0202P	Schlauchselle 12-22 mm	1
17	2067.0050	Druckschlauch NW10mm	.625
23	56.00.870P	Pumpe f. Reinigung UP30	1
25	2066.0518P	Schlauchklemme 30mm	1
26	56.00.823P	Winkelstück Saugschlauch Cleanjet	1
27	10.01.510P	Schlauchklemme ø26.8	1
28	56.00.744S	Druckschlauch ø10mm 130mm	1
29	2066.0202P	Schlauchselle 12-22 mm	1

## Pos. 13 Standardzubehör



## Pos. 13 Standardzubehör

Pos.	Artikel-Nr.	Benennung	Menge
1	60.73.955P	Positionierhilfe KT-Fühler	1
2	60.73.724	Einhängegestell Typ XS 6-2/3,	1
4	60.74.037	Kondensationsunterbrecher	1
5		Dunstabzugshaube	1
6		CombiDuo	1
8		VarioSmoker	1
9		Untergestelle	1

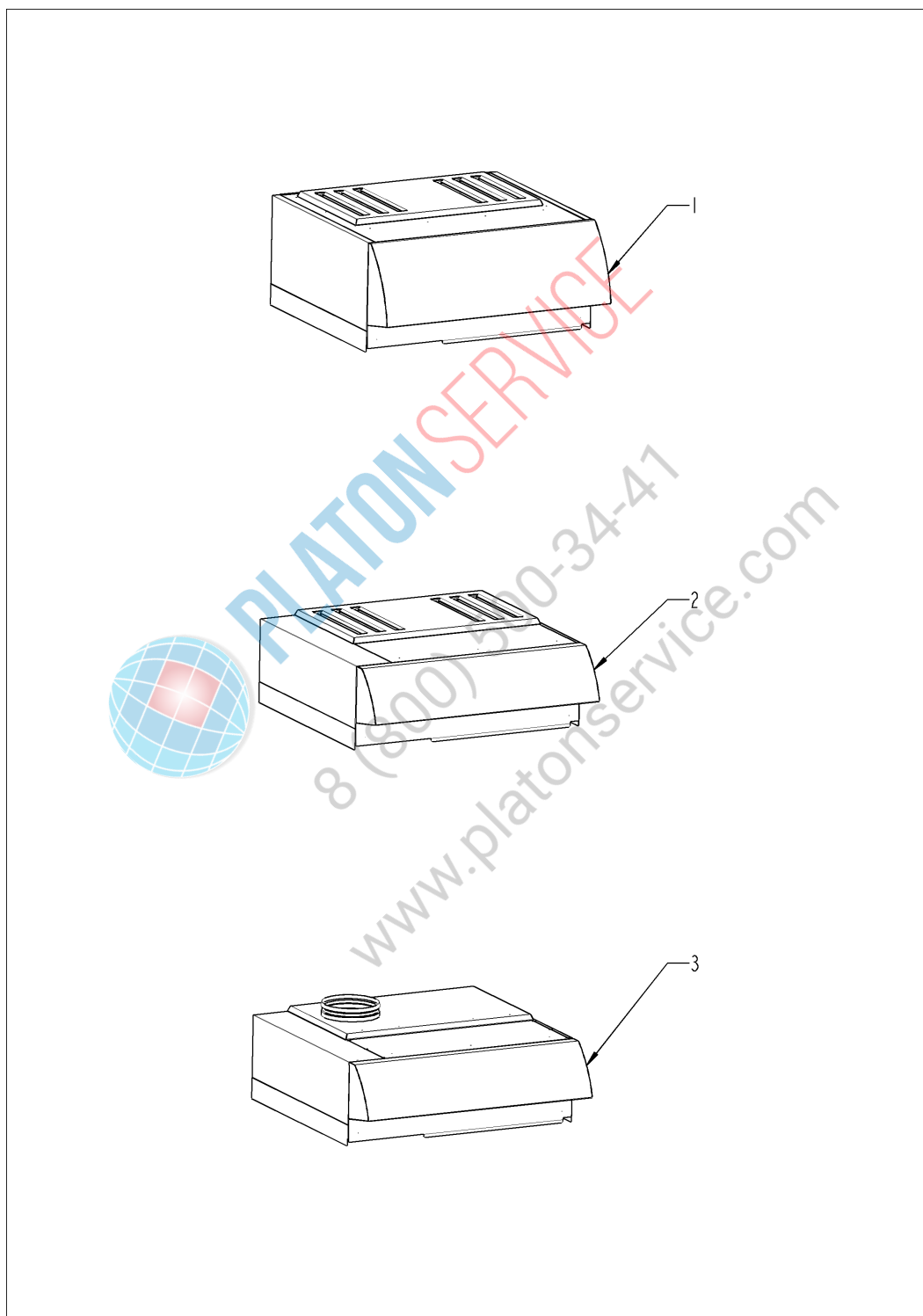


PLATON SERVICE

8 (800) 500-34-41

[www.platonservice.com](http://www.platonservice.com)

## Dunstabzugshaube



## Dunstabzugshaube

Pos.	Artikel-Nr.	Benennung	Menge
1		UltraVent Plus	1
2		UltraVent	1

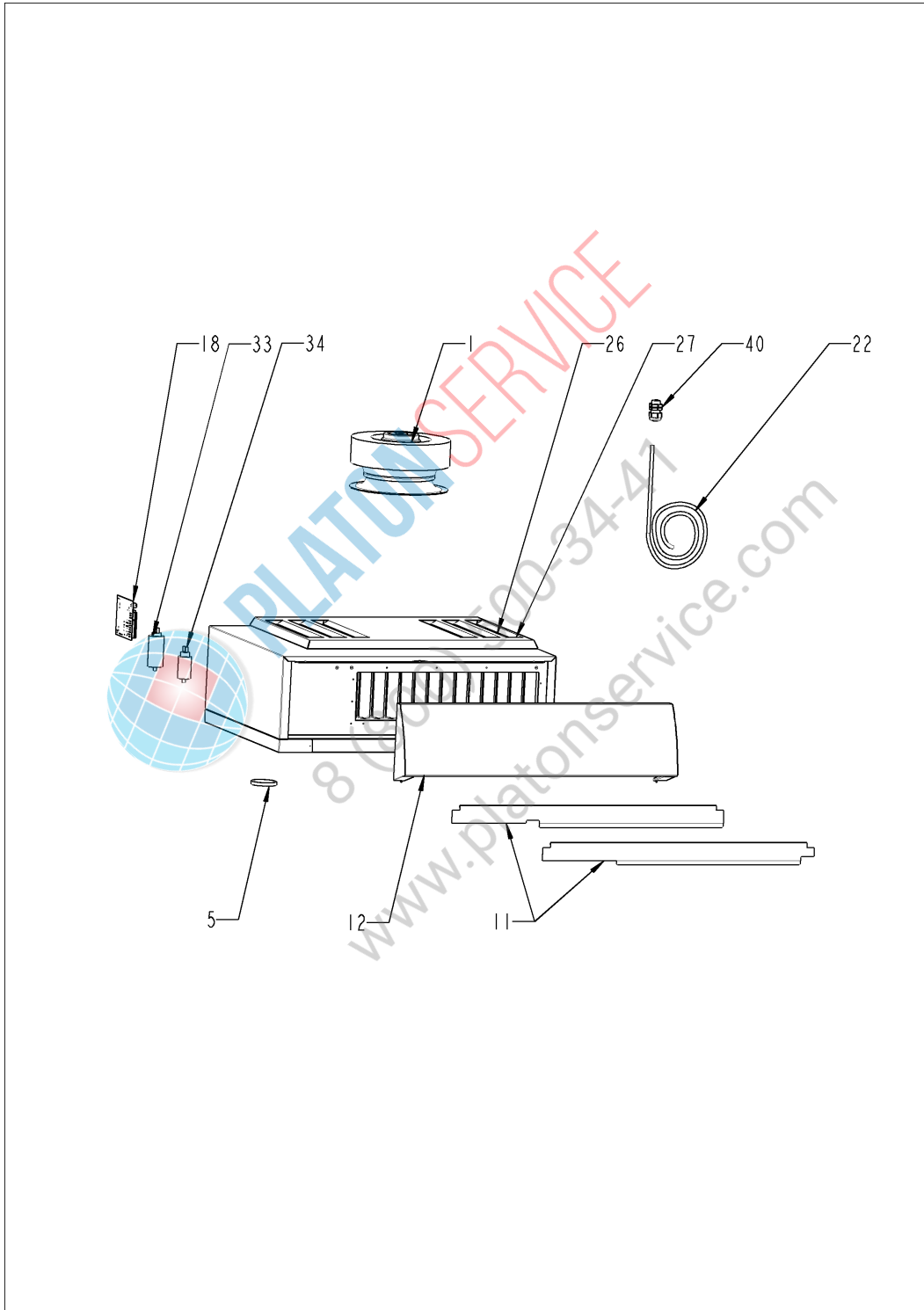


PLATON SERVICE

8 (800) 500-34-47

[www.platonservice.com](http://www.platonservice.com)

## UltraVent Plus



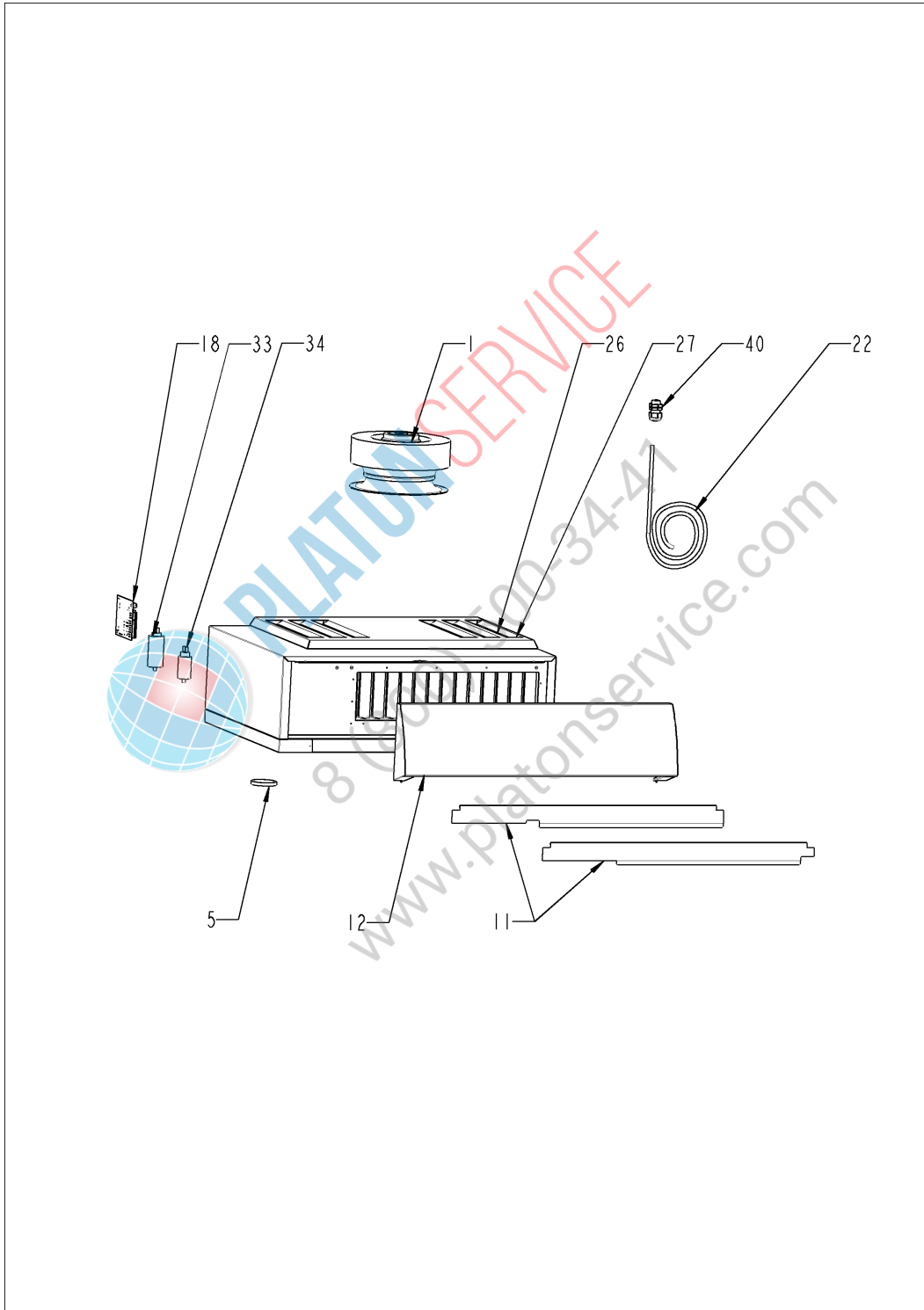
## UltraVent Plus

Pos.	Artikel-Nr.	Benennung	Menge
5	60.73.956P	Dichtung Entlüftungsrohr UltraVent	1
11	60.73.957P	Vorderwand UltraVent	1
12	60.74.464P	Ansaugschirm UltraVent XS Plus 623	1
26	60.74.403P	Rauchfilter UltraVent® Plus	1
27	60.74.409P	Vorfilter UltraVent® Plus	1
36	60.74.459P	Befestigungsrahmen für Combinationsgerät	1
40	40.00.320S	Kabelverschraubung M20x1.5	1



PLATON SERVICE  
8 (800) 500-34-41  
www.platonservice.com

## UltraVent





## UltraVent

Pos.	Artikel-Nr.	Benennung	Menge
5	60.73.956P	Dichtung Entlüftungsrohr UltraVent	1
11	60.73.957P	Vorderwand UltraVent	1
12	60.73.960P	Überhang	1
36	60.74.459P	Befestigungsrahmen für Combinationsgerät	1
40	40.00.320S	Kabelverschraubung M20x1.5	1

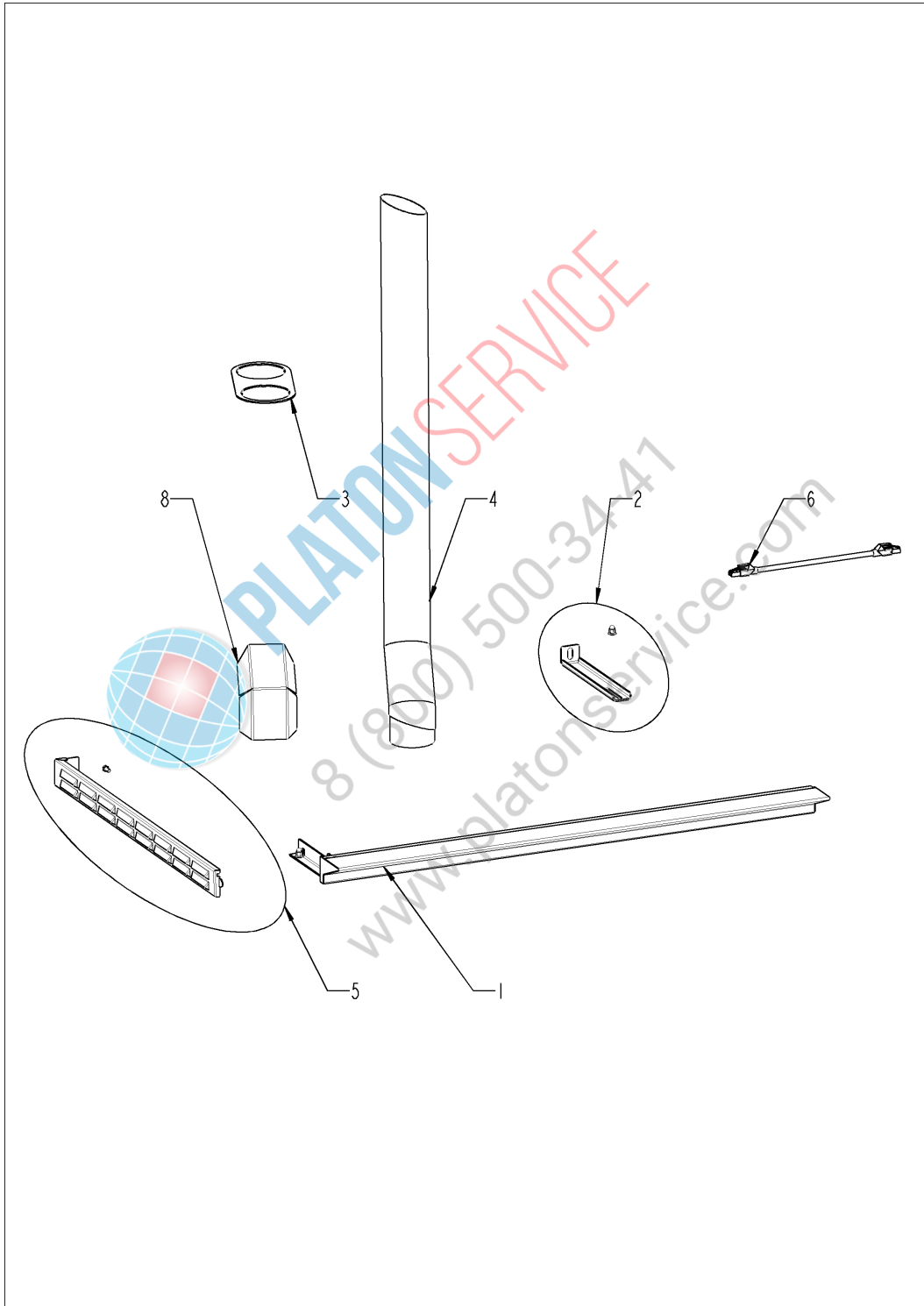


PLATON SERVICE

8 (800) 500-34-47

[www.platonservice.com](http://www.platonservice.com)

## CombiDuo



## CombiDuo

Pos.	Artikel-Nr.	Benennung	Menge
3	60.73.822P	Halteblech für Entlüftungsrohr, CombiDuo	1
4	60.73.823P	Entlüftungsrohr *Combi-Duo*	1
5	60.73.772S	Seitenblech links	1
6	40.05.839P	Datentransferkabel RJ45 2.85m	2
8	60.75.409P	Hitzeschild	1

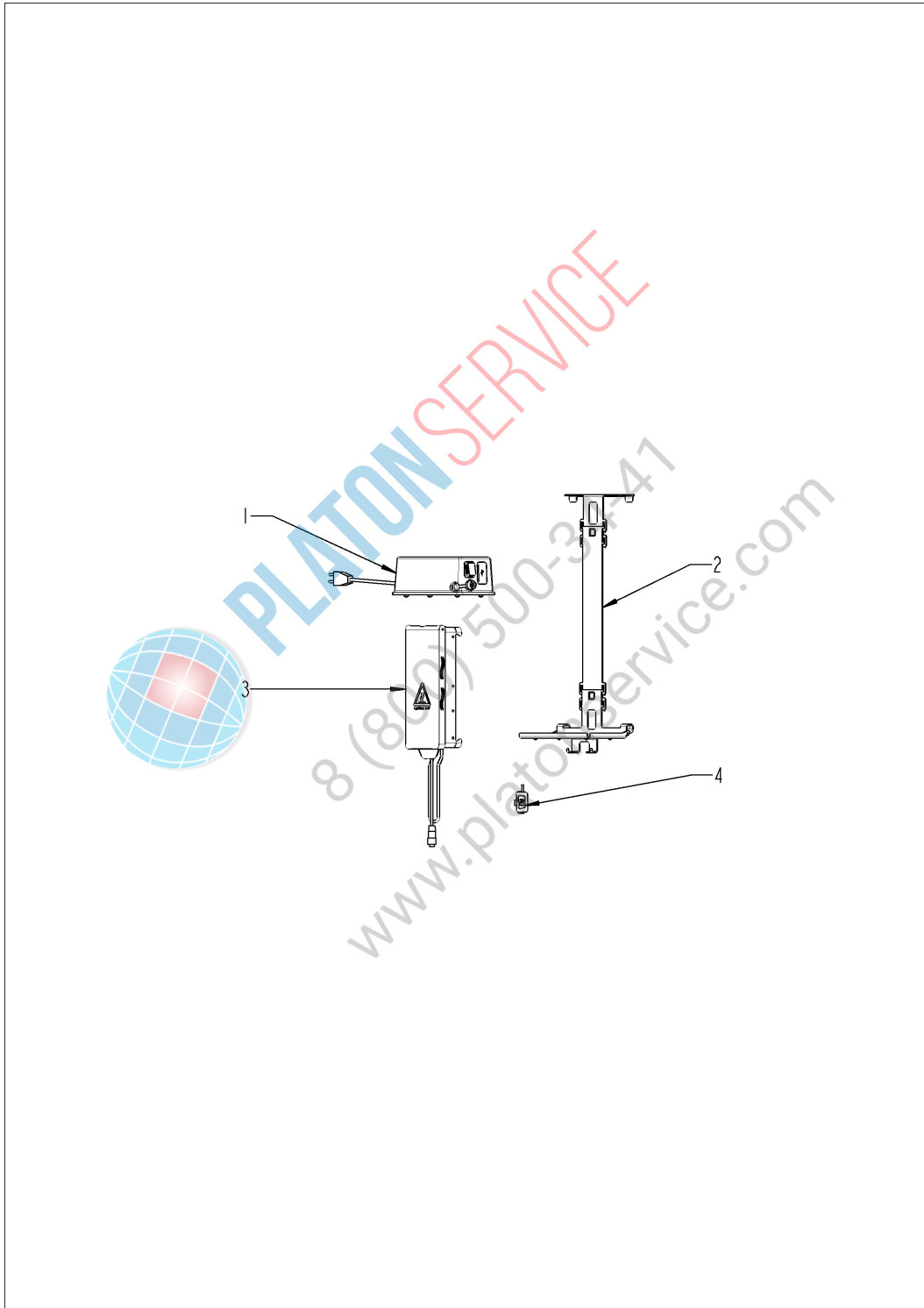


PLATON SERVICE

8 (800) 500-34-41

[www.platonservice.com](http://www.platonservice.com)

## VarioSmoker



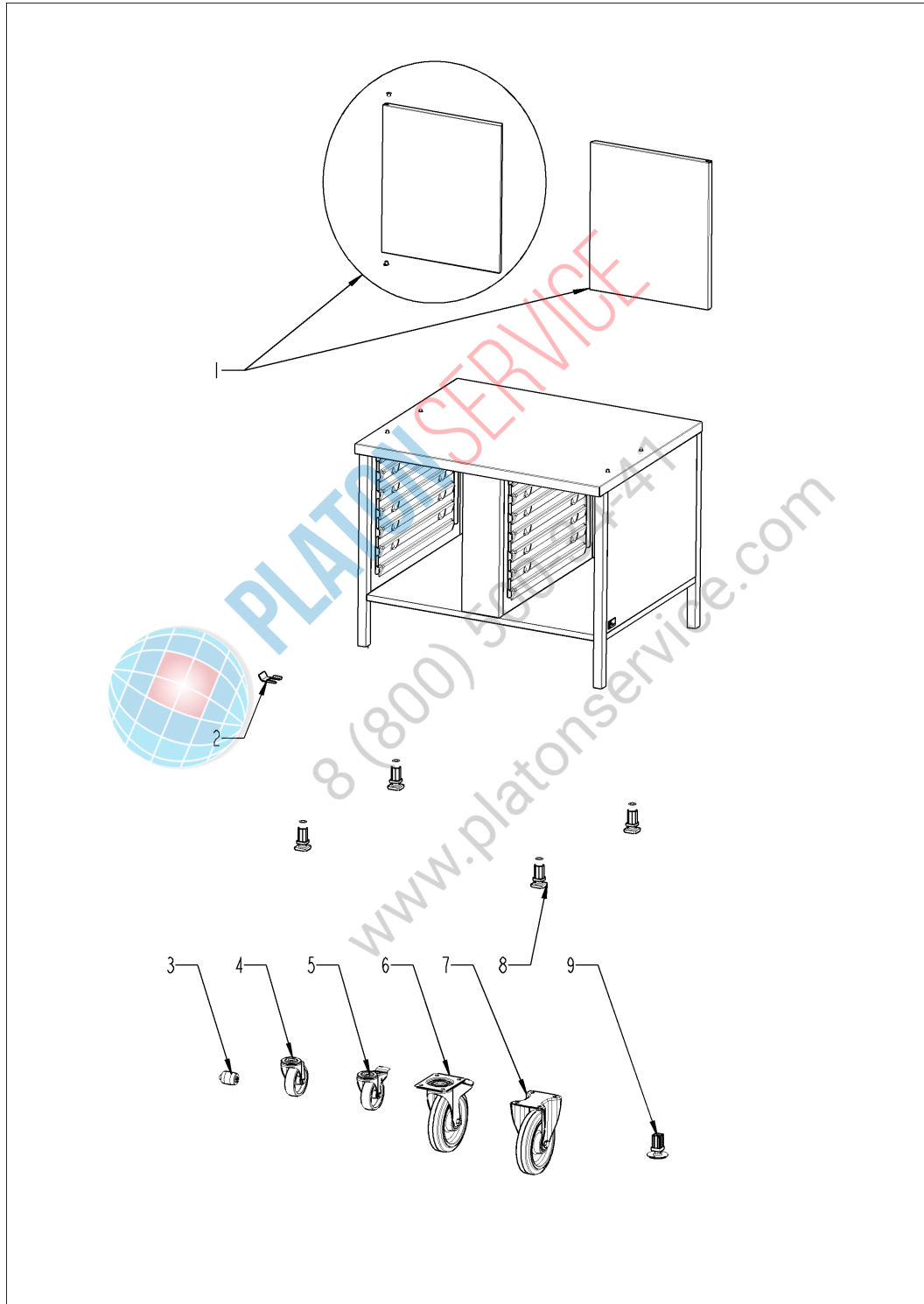
## VarioSmoker

Pos.	Artikel-Nr.	Benennung	Menge
1	60.77.643P	Netzteil für VarioSmoker *ARG*	1
1	60.75.378P	Netzteil für VarioSmoker *CH*	1
1	60.75.386P	Netzteil für VarioSmoker *BRA*	1
1	60.75.374P	Netzteil für VarioSmoker *UK*	1
1	60.75.376P	Netzteil für VarioSmoker *AU, NZ*	1
1	60.75.368P	Netzteil für VarioSmoker *US*	1
1	60.75.372P	Netzteil für VarioSmoker *EU*	1
2	60.76.115S	Halter Set für VarioSmoker	1
3	60.76.691P	Räucherbox für VarioSmoker	1
4	40.06.837P	Schnittstellenkabel USB VarioSmoker	1



PLATON SERVICE  
8 (800) 500-34-27  
www.platonservice.com

## Untergestelle



## Untergestelle

Pos.	Artikel-Nr.	Benennung	Menge
2	60.31.648P	Rollenbremse	1
4	60.75.365P	Lenkrolle ohne Stop ø100mm	1
5	60.75.366P	Lenkrolle mit Stop ø100mm	1
8	60.30.139P	Einsteckfuß 35x35 Vierkant	1
9	60.30.195P	Einsteckfuß 35x35 m. Flansch für UG	1

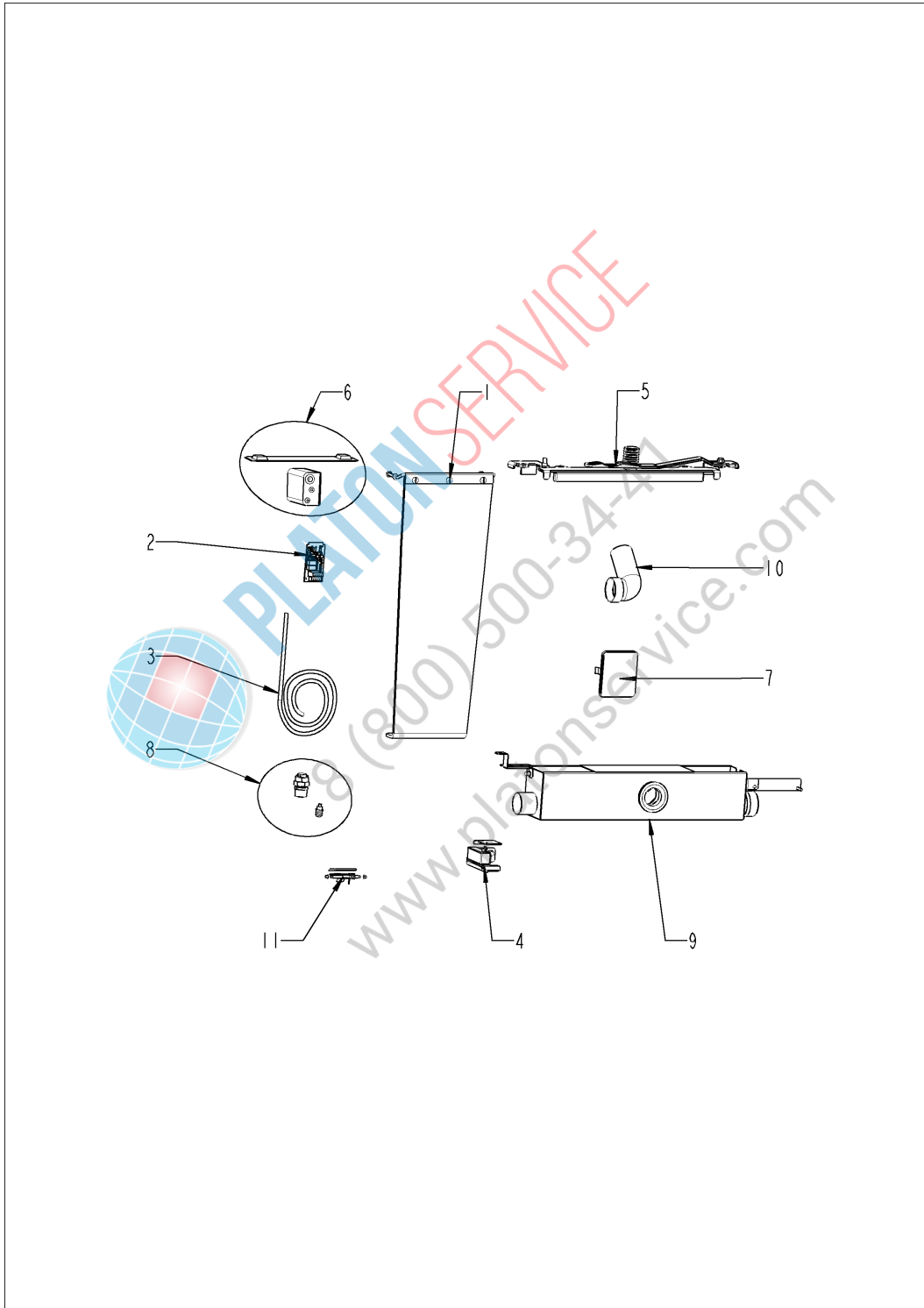


PLATON SERVICE

8 (800) 500-34-41

www.platonservice.com

## Pos. 20 Reparatur- und Nachrüstsätze





## Pos. 20 Reparatur- und Nachrüstsätze

Pos.	Artikel-Nr.	Benennung	Menge
2	87.01.788S	Nachrüstsatz Energie_opt.	1
3	40.06.934S	Kabel USV	1
10	87.01.897	Nachrüstsatz Abwasserverrohrung DN90	1



PLATON SERVICE

8 (800) 500-34-47

[www.platonservice.com](http://www.platonservice.com)